

1008401000 / 2111110110

IP-Tischterminal mit Handhörer

Display und Handhörer

 HD-Voice

 Active-Noise-Cancelling

 Open-Duplex



BESCHREIBUNG

- Kompatibel mit ICX-AlphaCom, AlphaCom, IC-EDGE und iPBXs (SIP)
- Großes, kontrastreiches Display mit Hintergrundbeleuchtung für hervorragende Lesbarkeit
- Vier dynamische Navigationstasten für den schnellen Zugriff auf Systemmenüs und Verzeichniseinträge
- Zehn DAK-Tasten bieten mit einem Tastendruck Zugriff auf Endgeräte, Gruppengespräche, Audioüberwachung, Beschallungszonen, Funkkanäle und Telefonleitungen
- Remote-Software-Upgrade, -Konfiguration und -Überwachung
- Integrierter Switch mit erweiterten Netzwerk- und Sicherheitsfunktionen
- Stromversorgung über das IP-Netzwerkkabel mit Power over Ethernet (PoE)
- Hervorragende Audio-Qualität – Breitband-Audio-Codec, aktive Geräuscherdrückung, akustische Echokompensation und Hochleistungsverstärker

Das IP-Tischterminal mit Handhörer ist eine Allzweck-Intercom-Sprechstelle – ideal für den Desktop-Einsatz. Sie verfügt über ein großes, kontrastreiches Display mit Hintergrundbeleuchtung, auf dem wichtige Verbindungsinformationen sehr deutlich angezeigt werden.

Die IP-Sprechstelle unterstützt offene Standards und ist kompatibel mit ICX-AlphaCom, AlphaCom, IC-EDGE und mit iPBXs dank SIP-Technologie. Wenn das IP-Tischterminal im AlphaCom-Modus arbeitet, unterstützt es spezielle Dienste, die nur über das Vingtor-Stentofon CCoIP-Protokoll verfügbar sind. Beispiele für solche Dienste sind Notfalldienste mit Lautstärkeübersteuerung, CCTV-Integration, Anrufpriorität, AlphaNet-Multisite-Netzwerk und Vingtor-Stentofon-Event-Scripting.

Wie alle Vingtor-Stentofon Endgeräte zeichnet sich auch dieses IP-Tischterminal durch eine hervorragende Audioqualität aus. Dies wird durch eine Reihe fortschrittlicher Technologien wie aktive Geräusch- und akustische Echounterdrückung, einen Breitband-Audio-Codec und einen Hochleistungs-Audioausgang ermöglicht.

Das IP-Tischterminal verfügt über einen integrierten Managed-Data-Switch, der erweiterte Netzwerk- und Sicherheitsfunktionen bietet:

- Schutz vor unerwünschtem Zugriff
- Quality of Service (QoS) durch Verwaltung des Datenverkehrs
- Erhöhte Systemverfügbarkeit durch redundante LAN-Infrastruktur
- Kosteneffiziente Installation durch Bereitstellung gemeinsam genutzter Netzwerkverbindungen

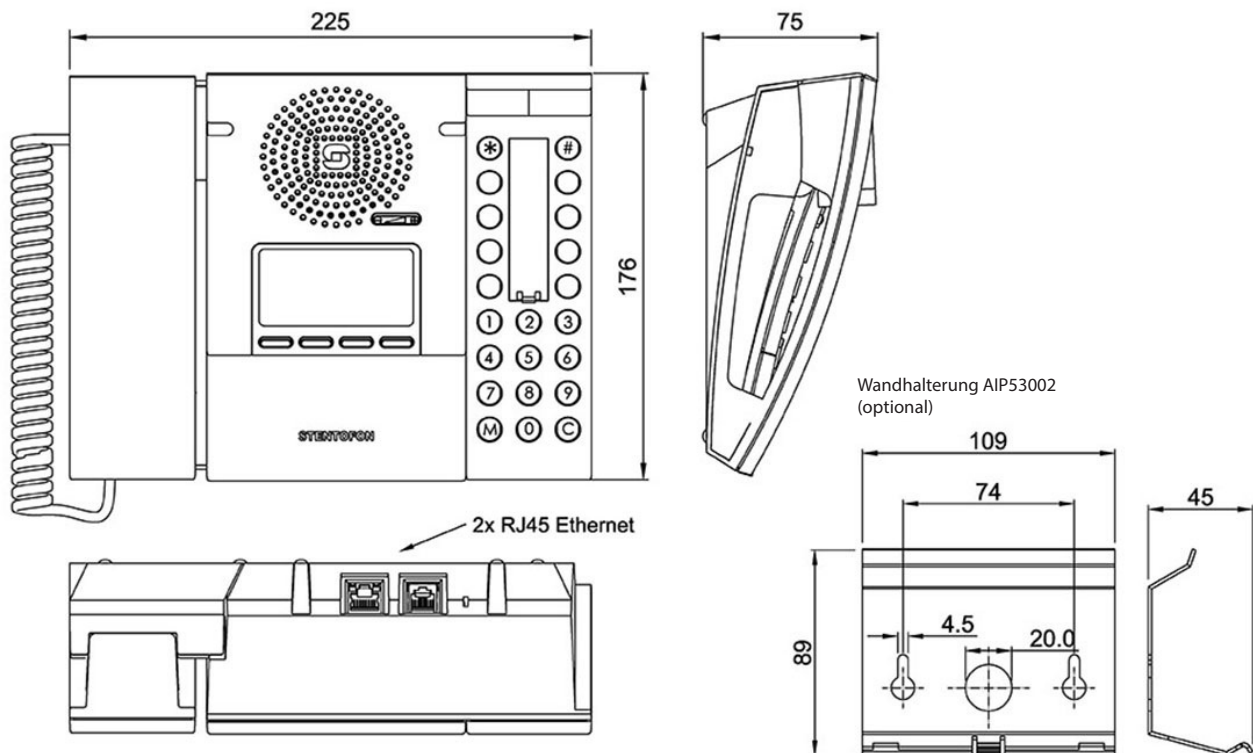
Um eine maximale Verfügbarkeit zu gewährleisten, ist das IP-Tischterminal mit erweiterten Überwachungsfunktionen ausgestattet. Mit dem Stationsline-Test wird festgestellt, ob Fehler im Netzwerk oder in der Endgeräte-Elektronik vorhanden sind. Darüber hinaus unterstützt das Terminal den Tontest, der den gesamten Übertragungsweg einschließlich Mikrofon und Lautsprecher testet. Der Status des Terminals wird sowohl an AlphaWeb als auch an Managementsysteme von Drittanbietern mittels SNMP, Syslog oder OPC gemeldet.

SPEZIFIKATIONEN

ALLGEMEIN

Abmessungen (BxHxT)	225 x 75 x 176 mm
Gewicht	0.7 kg
Display	Display mit Hintergrundbeleuchtung 35 x 68 mm (64 x 128 px)
Temperatur (Lagerung & Betrieb)	0°C - 55°C
Relative Luftfeuchtigkeit	< 95% nicht kondensierend
IP-Schutzklasse	IP-42
Leistungsaufnahme	Power over Ethernet, IEEE 802.3 a-f, Class-0, Ruhezustand 4W, max. 8W
Anschlüsse	2 x RJ45 (Ethernet) 10/100 Mbps
SIP	RFC 3261, SIP Info (DTMF), RFC 2833 (DTMF)
IP-Protokolle	IP v4 - TCP - UDP - HTTPS - TFTP - RTP - RTCP - DHCP - SNMP - DiffServ - TOS - STENTOFON CC oIP® - SIP
LAN-Protokolle	Power over Ethernet (IEEE 802.3 a-f), VLAN (IEEE 802.1pq), Network Access Control (IEEE 802.1x), STP (IEEE 802.1d), RSTP (IEEE 802.1d-2004)
Audio-Technologie	Wideband 200 Hz - 7 kHz (G.722) Telefonie 3.4kHz (G.711) Active-Noise-Cancelling, akustische Echokompensation
Audio-Ausgang	1.5 Watt, 85 dB Schalldruck bei 1 m
Management und Betrieb	HTTP/HTTPS (Web-Konfiguration), DHCP und statische IP-Adressvergabe, Remote Software-Upgrade, Zentrales Monitoring über Status-LED
Erweiterte Funktionen	Managed-Data-Switch mit zwei Anschlüssen, der VLAN und Netzwerkzugriffskontrolle unterstützt
Compliance	CE und FCC Part 15

ABMESSUNGEN



ZUBEHÖR



Wandhalterung

Modellnummer: AIP53002



Scanvest



Scanvest Deutschland GmbH
Berliner Allee 2-4
30855 Langenhagen
0511-90286-0
info@scanvest.de
www.scanvest.de

7.12.2020

Seite 3/3

www.zenitel.com

info@zenitel.com

Zenitel, seine Tochtergesellschaften und Scanvest übernehmen keine Verantwortung für Fehler, die in dieser Publikation auftreten können, oder für Schäden, die sich aus den darin enthaltenen Informationen ergeben. Die Produkte von Vingtor-Stentofon werden von Zenitel entwickelt und vermarktet. Das Qualitätsmanagementsystem des Unternehmens ist gemäß den Anforderungen der NS-EN ISO 9001 zertifiziert. Zenitel behält sich das Recht vor, das Design und die Spezifikationen ohne vorherige Ankündigung zu ändern. DURCH ZENITEL URHEBERRECHTLICH GESCHÜTZT. Dieses Dokument und seine ergänzenden Elemente enthalten Informationen von Zenitel oder von Dritten, die urheberrechtlich geschützt und vertraulich sind. Jegliche Offenlegung, Vervielfältigung, Verbreitung oder Nutzung ist verboten, sofern nicht ausdrücklich schriftlich mit Zenitel vereinbart. Jede autorisierte Reproduktion, ganz oder teilweise, muss diese Legende enthalten. Zenitel - Alle Rechte vorbehalten.