

1008400000 / 2111110102  
**IPDM-V2 IP-Tischterminal**

IP-Tischterminal



 **HD Voice**

 **Active Noise Cancelling**

 **Open Duplex**

## BESCHREIBUNG

- Kompatibel mit ICX-AlphaCom, AlphaCom, IC-EDGE und iPBXen (SIP)
- Großes, kontrastreiches Display mit Hintergrundbeleuchtung für hervorragende Lesbarkeit
- Vier dynamische Navigationstasten für schnellen Zugriff auf Systemmenüs und Verzeichniseinträge
- Zehn DAK-Tasten ermöglichen den Direktzugriff auf Sprechstellen, Gruppenrufe, Audioüberwachung, Beschallungszonen, Funkkanäle und Telefonleitungen
- Remote-Software-Upgrade, -Konfiguration und -Überwachung
- Integrierter Daten-Switch mit erweiterten Netzwerk- und Sicherheitsfunktionen
- Stromversorgung über das IP-Netzwerkkabel mittels Power over Ethernet (PoE)
- Hervorragende Audioqualität – Codec mit hoher Bandbreite, aktiver Geräuscherdrückung, akustischer Echokompensation und Verstärker mit hoher Ausgangsleistung

Das IP-Tischterminal V2 ist eine Allzweck-Intercom-Sprechstelle – ideal für den Desktop-Einsatz. Sie verfügt über ein großes, kontrastreiches Display mit Hintergrundbeleuchtung, auf dem wichtige Verbindungsinformationen sehr deutlich dargestellt werden können.

Die IP-Sprechstelle unterstützt offene Standards und ist kompatibel mit AlphaCom, IC-EDGE und iPBXen mit SIP-Technologie. Im AlphaCom-Modus unterstützt die IP-Sprechstelle spezielle Dienste, die nur über das CCoIP-Protokoll verfügbar sind. Beispiele für Dienste sind Notrufrufdurchsagen mit Lautstärkeübersteuerung, CCTV-Integration, Rufpriorität und AlphaNet-Multisite-Vernetzung sowie Event-Scripting.

Wie alle Zenitel Sprechstellen zeichnet sich auch diese IP-Sprechstelle durch eine hervorragende Audioqualität aus. Ermöglicht wird dies durch eine Reihe fortschrittlicher Technologien wie Active-Noise-Cancelling, akustische Echounterdrückung, Breitband-Audiocodec und Hochleistungs-Audioausgänge.

Dank integriertem Managed-Data-Switch verfügt die Sprechstelle über erweiterte Netzwerk- und Sicherheitsfunktionen. Der integrierte Switch bietet:

- Schutz vor unerwünschtem Zugriff
- Quality of Service (QoS) durch Verwaltung des Datenverkehrs
- Erhöhte Systemverfügbarkeit durch redundante LAN-Infrastruktur
- Kosteneffiziente Installation durch Bereitstellung gemeinsamer Netzwerkverbindungen

Um eine maximale Verfügbarkeit zu gewährleisten, ist die Sprechstelle mit erweiterten Überwachungsfunktionen ausgestattet. Der Leitungstest erkennt, ob Fehler im Netzwerk oder in der Sprechstellen-Elektronik vorliegen. Zusätzlich wird ein Tontest unterstützt, der die komplette Übertragungstrecke einschließlich Mikrofon und Lautsprecher testet. Der Status der Sprechstelle wird sowohl an AlphaWeb als auch an Managementsysteme von Drittanbietern über SNMP, Syslog oder OPC gemeldet.

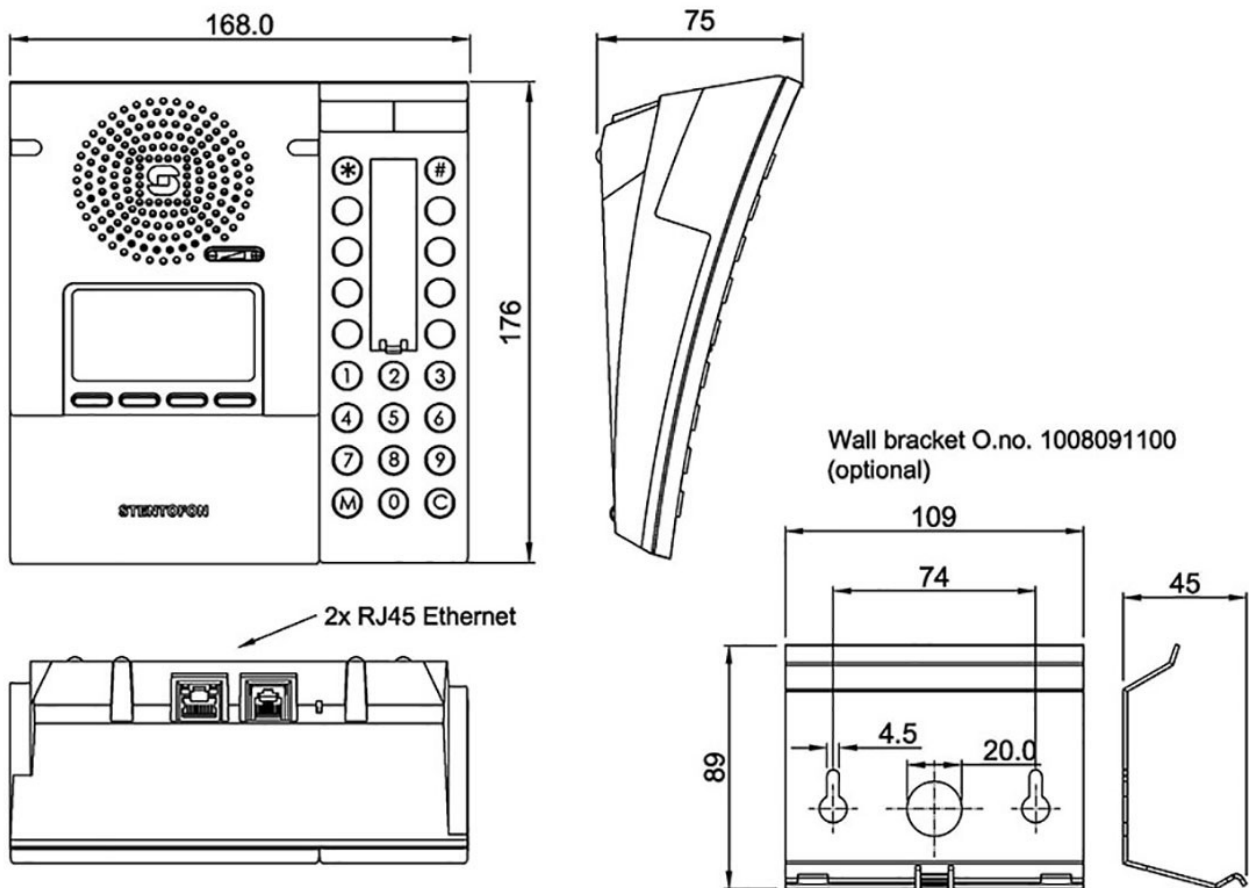
Weitere Infos auf: [wiki.zenitel.com](http://wiki.zenitel.com)

## TECHNISCHE DATEN

### ALLGEMEIN

Abmessungen (BxHxT)	168 x 75 x 176 mm
Gewicht	0.5 kg
Display	Display mit Hintergrundbeleuchtung 35 x 68 mm (64 x 128 px)
Temperatur (Lagerung & Betrieb)	0°C - 55°C
Relative Luftfeuchtigkeit	< 95% nicht kondensierend
Leistungsaufnahme	Power over Ethernet, IEEE 802.3 a-f, Class 0
Anschlüsse	2 x RJ45 (Ethernet) 10/100 Mbps
SIP	RFC 3261, SIP Info (DTMF), RFC 2833 (DTMF)
IP-Protokolle	IP v4 - TCP - UDP - HTTPS – TFTP - RTP - RTCP -DHCP - SNMP - DiffServ - TOS – Vingtor-Stentofon CCoIP® -SIP
LAN-Protokolle	Power over Ethernet (IEEE 802.3 a-f), VLAN (IEEE 802.1pq), Network Access Control (IEEE 802.1x), STP (IEEE 802.1d), RSTP (IEEE 802.1d-2004)
Audio-Technologie	Wideband 200 Hz - 7 kHz (G.722), Telefonie 3.4kHz (G.711), Active-Noise-Cancelling, Akustische Echo-Unterdrückung, Open-Duplex, Adaptiver Jitter-Buffer, Hörer- und Lautstärkeüberbrückung
Audio-Ausgang	1.5 Watt, 85 dB Schalldruck bei 1m
Management & Betrieb	HTTPS (Web-Konfiguration), DHCP und statische IP, Remote-Software-Upgrade, Zentrales Monitoring, Status-LED
Erweiterte Überwachungsfunktionen	Managed-Data-Switch mit zwei Anschlüssen, der VLAN und Netzwerkzugriffskontrolle unterstützt
Compliance	CE und FCC Part 15

## ABMESSUNGEN



## ZUBEHÖR



### Wandhalterung

Artikelnr.:1008091100 / 2115410044



Scanvest



Scanvest Deutschland GmbH  
Berliner Allee 2-4  
30855 Langenhagen  
0511-90286-0  
info@scanvest.de  
www.scanvest.de

16.3.2021

Seite 3/3

www.zenitel.com

info@zenitel.com

Zenitel, seine Tochtergesellschaften und Scanvest übernehmen keine Verantwortung für Fehler, die in dieser Publikation auftreten können, oder für Schäden, die sich aus den darin enthaltenen Informationen ergeben. Die Produkte von Vingtor-Stenofon werden von Zenitel entwickelt und vermarktet. Das Qualitätsmanagementsystem des Unternehmens ist gemäß den Anforderungen der NS-EN ISO 9001 zertifiziert. Zenitel behält sich das Recht vor, das Design und die Spezifikationen ohne vorherige Ankündigung zu ändern. DURCH ZENITEL URHEBERRECHTLICH GESCHÜTZT. Dieses Dokument und seine ergänzenden Elemente enthalten Informationen von Zenitel oder von Dritten, die urheberrechtlich geschützt und vertraulich sind. Jegliche Offenlegung, Vervielfältigung, Verbreitung oder Nutzung ist verboten, sofern nicht ausdrücklich schriftlich mit Zenitel vereinbart. Jede autorisierte Reproduktion, ganz oder teilweise, muss diese Legende enthalten. Zenitel - Alle Rechte vorbehalten.