



Scanvest
The CCoIP Company



ScanModul SMIP2.

Modulare Türsprechstellen aus Edelstahl.

Der erste Eindruck zählt – und bei einem Gebäude entsteht er meist direkt an der Tür.
Von einer Türsprechstelle erwarten Sie daher bei Tag und Nacht eine souveräne Performance:

- hervorragende Sprachverständlichkeit
- glasklare Videodarstellung
- robuste, hochwertige Verarbeitung

Darüber hinaus wünschen Sie sich ein Design, das modern, geradlinig und zeitlos ist. Und wenn Sie sich dann noch die Ausführung individuell aussuchen können – perfekt!

Unsere modulare IP-Türsprechstellenserie ScanModul vereint alle diese Eigenschaften. Sie ist zudem flexibel in bestehende Kommunikationssysteme integrierbar.

Features & Module

Modulare Ausführung für maximale Flexibilität

Jedes Gebäude ist anders und somit sind auch die Anforderungen an eine Türsprechstelle immer individuell. Während der eine mit einem zentralen Ruftaster und einer Sprechmöglichkeit zufrieden ist, benötigt der andere ein klares Videobild und umfangreiches Zutrittsmanagement an der Tür. Dank ihres modularen Aufbaus sind unsere Türsprechstellen flexibel an die jeweiligen Anforderungen anpassbar.

Turbine Technologie sorgt für hervorragende Audio-Qualität

In allen ScanModul Sprechstellen steckt die Turbine Technologie unseres Partners Zenitel. Dank automatischer Lautstärkeanpassung, aktiver Geräuschunterdrückung und Open-Duplex bleiben Audio-Qualität und Sprachverständlichkeit durchgehend auf einem sehr hohen Level – auch bei lauten Umgebungsgeräuschen.

Variationen & Zubehör

ScanModul bieten wir regulär in Ausführungen von 1 bis 4 Modulen an. Weitere Rahmenvarianten und Stelen sind auf Anfrage erhältlich.

Die Sprechstellen sind als Auf- und Unterputzvariante verfügbar und können bei Bedarf mit einem Wetterschutzdach ausgestattet werden.

Zertifizierte IPBX Plattformen

ScanModul arbeitet mit Turbine Technologie von Zenitel. Die folgenden IPBX Plattformen wurden von Zenitel getestet und zertifiziert.

- Alcatel-Lucent Communication Platform - OmniPCX Enterprise
- Asterisk configuration
- Avaya Aura CM 7.1 configuration
- Avaya Aura R8.1 platform
- Avaya Aura Session and Communication Manager
- Avaya Communication Server CS1000E
- Avaya IP Office 10.1 configuration
- Cisco Call Manager 10 configuration
- Cisco Call Manager 6 configuration
- Cisco Call Manager 8 configuration
- Cisco Unified Communications Manager, 8.6
- Cisco Unified Communications Manager, 9.1
- NEC iPBX Versions 3C/SV8300/iS3000

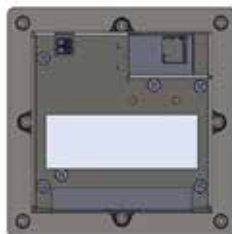
Zertifikate und Konfigurationsanleitungen finden Sie unter www.wiki.zenitel.com

Audio- und Videomodule

3096613001

AIP38901-02 Sprachmodul-TKIV+ für Video

- SMIP2-Sprachmodul mit VA4-Frontplatte
- Vandalismusgeschützt IP54, IK07, DIN EN 50486; Stocherschutz
- Powered by Turbine Technologie (TKIV)
- Highend-Audioqualität:
Automatische Lautstärkeanpassung, Geräuschunterdrückung, Open-Duplex
- Remote-Software-Upgrade, -Konfiguration und -Überwachung
- Versorgung über PoE/alternativ 24-48VDC
- 6 konfigurierbare I/O's
- Unterstützt zahlreiche IP-Netzwerkstandards
- 2-farbige LED-Rufstatusanzeige integriert



Technische Merkmale	
Gewicht	300 g
Abmessungen (B x H x T)	105 x 105 x 46 mm
Betriebsspannung	PoE, PoE+: IEEE 802.3af , IEEE 802.3at oder ext. Stromversorgung: 24-48VDC
Strom/Leistung	Ruhezustand ca. 3,5 Watt Sprachübertragung max. 12 Watt
Temperaturbereich	-20 °C bis + 55°C
Schutzart	im UP/AP-Kasten mit Montagerahmen VV und Frontplatte: IP54 nach EN50629 IK07 nach EN62262 Vandalismusgeschützt nach DIN EN 50486
Material	V4A Frontplatte, Aluminium
Anschlüsse	Ethernet: RJ45 10Base-T/100Base-TX, PoE Relais: potentialfrei, Schließer/Öffner I/O: 6x als Eingang oder Ausgang konfigurierbar Ausgänge: bis zu 6x; 12mA für LED Steuerung
Lautsprecher	8 Ohm, ø50 mm, 0,3 - 10 kHz
Mikrofon	Elektret, Omnidirektional, 0,3 - 18 kHz, 50 DB
DTMF	RFC 2833 (Outband), RFC2976 (SIP-Info)
Protokolle	IPv4 (with DiffServ), SIP, TCP, UDP, HTTPS, TFTP, RTP, RTSP, RTCP, SRTP, DHCP, SNMP, Vingtor-Stentofon CCoIP®, NTP, ONVIF, WS-Discovery
Audiocodecs	G.711, G.722, G.729
Management & Betrieb	HTTP/HTTPS (Web-Konfiguration) DHCP und statische IP-Adressvergabe, Remote Software- Upgrade, Zentrales Monitoring



3096613002

AIP38931-03 Kameramodul-TKIV+

- SMIP2-Kameramodul mit VA4-Frontplatte
- HD-Video mit bis zu 30 Bildern/s in 1440 x 1080p
- Lichtempfindlichkeit bis zu unter 1 Lux
- Weitwinkel-Objektiv
- Blickwinkel: horizontal=145°, vertikal=109°
- ONVIF-Profiles-konform
- MJPEG, H.264
- Nur in Verbindung mit AIP38901-02 Sprachmodul nutzbar



Technische Merkmale

Gewicht	250 g
Abmessungen (B x H x T)	105 x 105 x 46 mm
Betriebsspannung	Versorgung über Sprachmodul TKIV+
Strom/Leistung	Versorgung über Sprachmodul TKIV+
Temperaturbereich	-20 °C bis + 55°C
Schutzart	IP54
Material	V4A Frontplatte, Aluminium
Sensor	1/2.5" RGB CMOS
Auflösung (Pixel)	240 / 480p / 960x720p / 1440x1080p
FPS	30 bei 1440 x 1080p
Objektiv	F 2.0, feste Blende
Parallele Videostreams	6 (1x SIP H.264, 2x HTTP MJPEG, 3x RTSP Sessions)
Öffnungswinkel	horizontal=145°, vertikal=109°
Komprimierung	MJPEG, H.264
Lichtempfindlichkeit	bis zu unter 1 Lux
ONVIF	ONVIF Profile S

3096613026

AIP38908-02 Sprachmodul-TKIS1

- SMIP2-Sprachmodul mit VA4-Frontplatte
- Vandalismusgeschützt IP54, IK07, DIN EN 50486, Stocherschutz
- Powered by Turbine Technologie (TKIS)
- Highend-Audioqualität:
Automatische Lautstärkeanpassung, Geräuschunterdrückung, Open-Duplex
- 2-farbige LED-Rufstatusanzeige integriert
- Remote-Software-Upgrade, -Konfiguration und -Überwachung
- Versorgung über PoE/alternativ 24VDC
- Unterstützt zahlreiche IP-Netzwerkstandards
- **Ideal, wenn die IP-Kamera getrennt angeschlossen oder keine Kamera benötigt wird**



Technische Merkmale

Gewicht	ca. 400 g
Abmessungen (B x H x T)	105 x 105 x 47 mm
Betriebsspannung	PoE kompatibel oder Stromversorgung: 24 V DC
Strom/Leistung	Ruhezustand ca. 1,8 Watt Sprachübertragung max. 12 Watt
Temperaturbereich	-20 °C bis + 55°C
Schutzart	Vandalismusgeschützt IP54, IK07, DIN EN 50486; Stocherschutz
Material	V4A Frontplatte, Aluminium
Anschlüsse	Ethernet: 1 x RJ45 I/O: 4x Digitaler Eingang für Ruftasten 1 Relaisausgang: 24V / 2A potentialfrei +5V Ausgang 200 mA für Tastenbeleuchtungen LED-Ausgang für integrierte Rufstatusanzeige (rot/grün, an IO5 und IO6)
Eingebauter Verstärker	Digital, Integrierter Lautsprecher 2W
Mikrofon	Integriertes Elektretmikrofon
DTMF	RFC 2833 (Outband), RFC2976 (SIP-Info)
Protokolle	IPv4 (with DiffServ), SIP, TCP, UDP, HTTPS, TFTP, RTP, RTSP, RTCP, SRTP, DHCP, SNMP, Vingtor-Stentofon CCoIP®, NTP, ONVIF, WS-Discovery
Audiocodecs	G.711, G.722, G.729

3096613027

AIP38905-02 Sprachmodul-TKIS2

- SMIP2-Sprachmodul mit VA4-Frontplatte
- Ideal, wenn eine IP-Kamera (Kameramodul-TKIS, Kameramodule-Dome) an der gleichen Netzwerkleitung betrieben wird und das **Kameramodul TKIV+ nicht verwendet werden kann**

Technische Merkmale

wie bei AIP38908-02 Sprachmodul TKIS1 + zusätzlich:

Anschlüsse	Relaisausgang 1 als NO oder NC Relaisausgang 2 als NO Interner Switch mit Netzwerkausgang zum Anschluss einer IP-Kamera Ausgänge 12V DC oder 48V DC zur Speisung einer IP-Kamera Ausgänge IO1 bis IO4 für Tastenmodule Ausgänge IO5 und IO6 intern verwendet für Rufstatusanzeige und Relais 2
------------	---------------------------------------------------------------------------------------------------------------------------------------------------------------------------------------------------------------------------------------------------------------------------------------------------------------

3096613020

AIP38932-03 Kameramodul-TKIS

- SMIP2-Kameramodul mit V4A-Frontplatte
- Auflösung max. 1920 x 1080px, max. 8 Streams
- Automatisch umschaltender IR Filter
- IR Sichtfeldbeleuchtung für optimale Tag-/Nachtsicht
- Blende aus Edelstahl
- Anschlussleitungen zur Verbindung mit dem Sprachmodul-TKIS
- Versorgung 12V DC aus dem Sprachmodul
- Netzwerkverbindung über den im TKIS-Sprachmodul integrierten Switch
- RTSP und ONVIF fähig



Technische Merkmale

Gewicht	250 g
Abmessungen (B x H x T)	105 x 105 x 35,5 mm
Stromversorgung	DC 12 Volt / 3 Watt max.
Alternative Stromversorgung	Optional: PoE, DC 15..60 VDC
Temperaturbereich	-20°C bis + 55°
Schutzart	IP54
Material	V4A Frontplatte, Aluminium
Sensor	1/2.9" S03 + Hisilicon 3516EV200
Auflösung (Pixel)	max. 1920x1080 / 1024x768 / 704x576 / 640x512 / 640x360 / 320x240 / max. 8 Streams / Bitratenbegrenzung einstellbar
FPS	25 / (30) bei 1920x1080 (andere)
Objektiv	M12x0.5 / f=2.8mm / F1.8 andere Brennweiten auf Anfrage möglich
Parallele Videostreams	8 Streams und Einzelbildabruf
Öffnungswinkel	Mit Standardobjektiv: 125° Horizontal / 80° Vertikal / 136° Diagonal
Komprimierung	H.264 (Baseline, Main und High Profile) und MJPEG
Lichtempfindlichkeit	0.1 Lux (Color) / 0.01 Lux (B/W)
ONVIF	ONVIF 2.42

3096613023

AIP38906-02 Sprachmodul-TKIE1-ST

- SMIP2-Sprachmodul mit VA4-Frontplatte
- Vandalismusgeschützt IP54, IK07, DIN EN 50486; Stocherschutz
- Powered by Turbine Technologie (TKIE)
- Highend-Audioqualität:
Automatische Lautstärkeanpassung, Geräuschunterdrückung, Open-Duplex
- 2-farbige LED-Rufstatusanzeige integriert
- Remote-Software-Upgrade, -Konfiguration und -Überwachung
- Versorgung über PoE/alternativ 24VDC
- 6 konfigurierbare I/O's
- Unterstützt zahlreiche IP-Netzwerkstandards



Technische Merkmale

Gewicht	300 g
Abmessungen (B x H x T)	105 x 105 x 46 mm
Betriebsspannung	PoE, PoE+: IEEE 802.3af, IEEE 802.3at oder ext. Stromversorgung: 16-48VDC
Strom/Leistung	Ruhezustand ca. 1,8 Watt Sprachübertragung max. 12 Watt
Temperaturbereich	-40 °C bis + 70°C
Schutzart	IP54
Material	V4A Frontplatte, Aluminium
Anschlüsse	Ethernet: 2 x RJ45 I/O: 6x konfigurierbar Relaisausgang: Max. 250 VAC/220 VDC, 2A, 60 W Ausgänge: 12mA für LED Steuerung Audioausgang: Linepegel / 600 Ohm
Eingebauter Verstärker	Digital, 10 Watt Ausgangsleistung
Mikrofon	Electret Mikrofon
DTMF	RFC 2833 (Outband), RFC2976 (SIP-Info)
Protokolle	IPv4 (with DiffServ), SIP, TCP, UDP, HTTPS, TFTP, RTP, RTSP, RTCP, SRTP, DHCP, SNMP, Vingtor-Stentofon CCoIP®, NTP, ONVIF, WS-Discovery
Audiocodecs	G.711, G.722, G.729
Management & Betrieb	HTTP/HTTPS (Web-Konfiguration) DHCP und statische IP-Adressvergabe, Remote Software- Upgrade, Zentrales Monitoring

3096613024

AIP38907-02 Sprachmodul-TKIE3-ST

- SMIP2-Sprachmodul mit VA4-Frontplatte zur Nutzung mit dem Codetastaturmodul
- Enthält ein TKIE-3CC mit 2 Relaisausgängen, 2 Netzwerkanschlüsse und einem Anschluss für das Codetastaturmodul
- Technische Merkmale siehe oben AIP38906-02

3096613003
AIP38961-06 Kameramodul-DOME-A1

- SMIP2-Kameramodul mit VA4-Frontplatte und Domekuppel aus Kunststoff
- Objektiv in Kamera mechanisch justierbar > optimale Einstellung des Erfassungsbereichs
- Stromversorgung / Betrieb über einen von der Sprechanlage getrennten PoE-Port
- Bildrate bis zu 30 fps
- Auflösung 1920 x 1080p
- Blickwinkel: horizontal=108°, vertikal= 61°
- ONVIF-Profile S- & T-konform
- Komprimierung MJPEG, H.264, H.265


Technische Merkmale

Gewicht	250 g
Abmessungen (B x H x T)	105 x 105 x 71,5 mm
Stromversorgung	6 Watt, PoE IEEE 802.3af Class 2
Temperaturbereich	-10° C - 50° C
Schutzart	Zur Indoor-Nutzung
Material	V4A Frontplatte, Aluminium
Sensor	1/2.8 Progressive Scan CMOS
Auflösung (Pixel)	1920 x 1080 p
FPS	30 bei 1920 x 1080 p
Objektiv	F2.0, feste Blende
Parallele Videostreams	2 unabhängige Auflösungen, Multistream
Öffnungswinkel	horizontal=108°, vertikal= 61°
Komprimierung	MJPEG, H.264, H.265
Lichtempfindlichkeit	Mit IR: 0 Lux; ohne IR: 0,005-0,01 Lux
ONVIF	Profile S + T + G

3096613022
AIP38965-06 Kameramodul-DOME-A2

- SMIP2-Kameramodul mit VA4-Frontplatte und Domekuppel aus schlagfestem optischem Echtglas; Kuppelbefassung Kunststoff
- Sensor SMP für höhere Auflösungen
- Objektiv in Kamera mechanisch justierbar > optimale Einstellung des Erfassungsbereichs
- Stromversorgung / Betrieb über einen von der Sprechanlage getrennten PoE-Port 48V
- Bildrate bis zu 30 fps
- Auflösungen bis 2592 x 1944
- Blickwinkel: horizontal=108°, vertikal= 61°
- ONVIF-Profile S- & T-konform
- Komprimierung MJPEG, H.264, H.265


Technische Merkmale

Gewicht	350 g
Abmessungen (B x H x T)	105 x 105 x 77,5 mm
Stromversorgung	6 Watt, PoE IEEE 802.3af Class 2
Temperaturbereich	-10°C - 50°C
Schutzart	IP54
Material	V4A Frontplatte, Aluminium
Sensor	1/2.8 Progressive Scan CMOS
Auflösung (Pixel)	2592 x 1944 p / 2048 x 1536 p 2560 x 1440 p 1920 x 1080 p
FPS	30 bei 1920 x 1080 p und 60 Hz
Objektiv	F2.0, feste Blende
Parallele Videostreams	2 unabhängige Auflösungen, Multistream
Öffnungswinkel	horizontal = 100°, vertikal = 54°
Komprimierung	MJPEG, H.264, H.265
Lichtempfindlichkeit	Mit IR: 0 Lux; ohne IR: 0,005-0,01 Lux
ONVIF	Profile S + T + G

Module zur Rufauslösung

3096613006

AIP38941-04 Tastenmodul 1-fach

- SMIP2 Tastenmodul mit V4A-Frontplatte
- 1-4 Edelstahl-Ruftaster
- Großes Schriftfeld (52x77mm) mit LED-Hintergrundbeleuchtung zur Aufnahme eines individuellen Namensschilds durch rückseitigen Einschub
- Kaskadierbar bis 4 Module und bis 15 Tasten
- Certain transponder readers or their antenna can be mounted behind the labeling window. For this purpose, the PCB has a round clearance of the copper surface with a diameter of 40 mm



Für jedes Modul muss ein vorkonfektioniertes Verbindungskabel getrennt bestellt werden:

SMIP2 Kabelsatz Tasten-TKI

- Verbindet das Tastenmodul mit einem Sprachmodul TKIS, TKIE oder TKIV+
- 3096612001 (150 mm) Standardlänge
- 3096612004 (250 mm) Sonderlänge Modulrahmen horizontal, wenn das Tastenmodul neben dem Sprachmodul sitzt

SMIP2 Kabelsatz Tasten-Tasten

- Erforderlich um weitere Tastenmodule anzuschließen > Kaskadierung vom ersten zum zweiten Modul
- 3096612002 Standardlänge
- 3096612003 (1000 mm) Sonderlänge mit Rundkabel für ein weiteres abgesetztes Tastenmodul



3096613007
AIP38942-04 Tastenmodul
2-fach



3096613008
AIP38943-04 Tastenmodul
3-fach

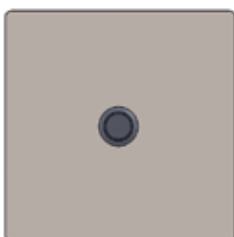


3096613009
AIP38944-04 Tastenmodul
4-fach

3096613011

AIP38948-04 Zentralrufmodul

- SMIP2 Zentralrufmodul mit vandalismusgeschütztem Edeltastertaster mit Glockensymbol
- LED-Beleuchtung (weiß)
- Versorgung über Sprachmodul (Anschluss: Steckschraubklemmen)
- Zum Anschluss an Sprachmodul anstatt oder zusätzlich zum Tastenmodul



Verschiedene Varianten

Scrollmodul

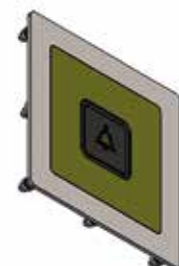
- SMIP2 Scrollmodul mit V4A-Frontplatte und OLED Matrixdisplay
- 4 Taster zur Bedienung: Scrollen durch Rufziele, Rufaufbau, Rufende
- 3096613004 SMIP2 Scrollmodul-TKIV+: zur Verwendung mit Sprachmodul-TKIV+
- 3096613028 SMIP2 Scrollmodul-TKIS: Verwendung mit Sprachmodul-TKIS1, Sprachmodul-TKIS2 oder Sprachmodul-TKIE



3096613014

AIP38963-06 Notrufmodul ohne Glas

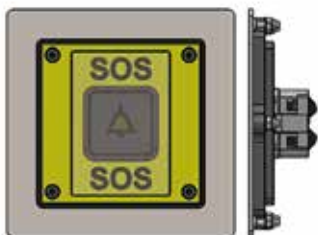
- SMIP2 Notrufmodul mit V4A-Frontplatte
- Gelbes Feld mit Glockensymbol-Taster – ohne Glas



3096613015

AIP38964-06 Notrufmodul mit Schutzglas

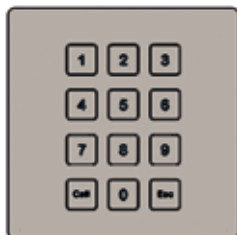
- SMIP2 Notrufmodul mit V4A-Frontplatte
- Gelbes Feld mit Glockensymbol-Taster – mit Schutzglas



3096613016

AIP38947-04 Codetastaturmodul

- SMIP2 Codetastaturmodul mit V4A-Frontplatte
- Freie Eingabe von Rufnummern
- Zur Verwendung mit dem Sprachmodul-TKIE AIP38904-02
- Anwahl von hinterlegten Kurzwahlzielen



3096613018

AIP38913-10 Schlüsselschaltermodul

- SMIP2 Schlüsselschaltermodul
- Universeller Tastschalter mit 2 Schaltpositionen
- Profilylinder B5LT (Abus), 10/30 mm, 3 Schlüssel
- 2 Micro-Schalter (Tastkontakte) mit 3-poligem Leitungsanschluss (NO, NC, Common)
- 3 LED-Anzeigen (DUO-LED) rot + grün
- 6-poliges Anschlusskabel für die LEDs



Sonstige Module

3096613019

AIP38914-10 Leuchtfeldmodul

- SMIP2 Leuchtfeldmodul zur optischen Anzeige von Betriebszuständen
- 4 weiß beleuchtete LED Leuchtfelder
- Piktogramme, Text, Farbe per Einlegefolie austauschbar
- Stromversorgung DC 5V / 20mA je aktivem Leuchtfeld



3096613005

AIP38912-10 Blindmodul

- SMIP2-Blindmodul aus V4A zur Abdeckung von Erweiterungsplätzen
- mit Schweißbolzen und Muttern



3096613010

AIP38962-06 Universalmodul ohne Einbau

- SMIP2-Universalmodul zur individuellen Bestückung durch den Kunden
- Edelstahlfrontplatte mit Öffnung zum Einbau von Komponenten verschiedener Hersteller



3096613013

AIP38967-06 Transpondermodul Universal

- SMIP2-Transpondermodul Universal
- V4A-Frontplatte mit Acrylglaseinsatz
- Zur mechanischen Integration kundenspezifischer Leser (Montagesatz)
- Leser und entsprechende Verkabelung werden bauseitig vom Kunden bereitgestellt
- Zur Montage des Lesers stehen auf der Rückseite 8 M3 Gewinde im Raster 46 x 46 mm sowie 32 x 32 mm zur Verfügung. Siehe Maßzeichnung.
- Die Beschriftung (RFID-Symbol, Schriftzug Scan-vest) ist über eine Schrifteinlage (Folie) realisiert, welche vom Kunden ausgetauscht werden kann.



Optionen & Sondermodule

3096613050

AIP38911-05 Fremdleser-modul-Ekey

- SMIP2 Fremdlesermodul mit V4A-Frontplatte und Kunststoffeinsatz
- Zur rückseitigen Aufnahme eines Fingerprintlesers Ekey home FS UP1 Schrägeinbau – Leser ist vom Kunden beizustellen
- Anwendungsbereiche: Zutrittskontrolle, Zeiterfassung, Betriebsdatenerfassung, Parksysteme, Alarmsysteme, allgemeine Benutzeridentifikation



3096613051

AIP38912-05 Fremdleser-modul-PHG-Standard

- SMIP2 Fremdlesermodul mit V4A-Frontplatte
- Montagesatz zum Einsatz von PHG-Lesern
- Anwendungsbereiche: Zutrittskontrolle, Zeiterfassung, Betriebsdatenerfassung, Parksysteme, Alarmsysteme, allgemeine Benutzeridentifikation
- Eignet sich für folgende PHG-Leser: LEGIC prime, LEGIC advant, MIFARE Classic, MIFARE DESFire EV1/EV2, 125 kHz, ISO14443A (CSN / UID), ISO15693 (CSN / UID), Sony FeliCa (CSN / UID), Inside Secure (CSN / UID)



3096613052

AIP38913-05 Fremdleser-modul-PHG-Tastatur

- SMIP2 Fremdlesermodul mit V4A-Frontplatte
- Montagesatz zum Einsatz von PHG-Lesern mit Tastatur
- Anwendungsbereiche: Zutrittskontrolle, Zeiterfassung, Betriebsdatenerfassung, Parksysteme, Alarmsysteme, allgemeine Benutzeridentifikation
- Eignet sich für folgende PHG-Leser: LEGIC prime, LEGIC advant, MIFARE Classic, MIFARE DESFire EV1/EV2, 125 kHz, ISO14443A (CSN / UID), ISO15693 (CSN / UID), Sony FeliCa (CSN / UID), Inside Secure (CSN / UID)



3096613054

AIP38915-05 Fremdleser-modul-Telenot

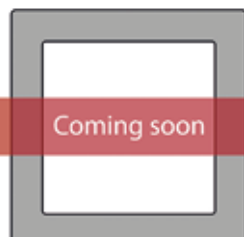
- SMIP2 Fremdlesermodul mit V4A-Frontplatte und Kunststoffeinsatz
- Zur Montage eines Transponderlesers von Telenot, Lesertyp: BLM10 D uP, Artikelnummer Telenot: 100077630
- Anwendungsbereiche: Zutrittskontrolle, Zeiterfassung, Betriebsdatenerfassung, Parksysteme, Alarmsysteme, allgemeine Benutzeridentifikation



3096613025

AIP38968-06 Transponder-schalter RD6

- SMIP2 Transponderlesermodul mit V4A-Frontplatte
- kann sowohl autark als auch per Bus zur Zutrittskontrolle genutzt werden
- Stromversorgung 24V DC



Kompatible Sprechstellenkits

2111110076

TKIS-2 VoIP-Intercom-Modul

- Zur Anfertigung eigener Sprechstellen oder VoIP-Lautsprecher-Systeme
- **Verwendung auch als SIP-Relaismodul**
- High-End Audioqualität: automatische Lautstärkeanpassung, Hintergrundgeräuschunterdrückung, Open-Duplex, etc.
- Digitalverstärker mit 10 Watt Ausgangsleist.
- Programmierbares Steuerrelais
- 6 frei kongurierbare I/O Ports
- 0 dB Ausgang zu Anschaltung externer Verstärker
- Integrierter Webserver für einfache Konfiguration und Überwachung
- Alle aktuellen Netzwerksicherheitsstandards und adaptive Firewall
- PoE-Versorgung
- Zur Verlängerung der analogen Schnittstelle des TKIS-2 auf bis zu 60 Meter ist ein TKIA-2 Gateway verfügbar



Abmessungen (BxHxT): 117 x 71 x 32 mm

2110210174

IP-LCM-A Remote Ein- und Ausgabeeinheit

- Erweiterung des Sprechstellenkits TKIS-2, die dem Kit Hochleistungsrelais und robuste Steuereingänge ohne zusätzliche Verkabelung hinzufügt
- 8 Relaisausgänge
- 8 Steuereingänge
- Robuste Steckverbinder für Kabel bis 1,5 mm² / 16 AWG
- Spannungsversorgung über das TKIS-2-Modul (PoE oder lokale Spannungsversorgung)
- Alle TKIS-2-Funktionen zusätzlich verfügbar
- 1 weiteres Relais
- 6 weitere Steuereingänge



Abmessungen (BxHxT): 270.5 x 125.4 x 66.6 mm

Optimal zur Rufannahme

2111110119

ITSV-4 HD-IP-Tischterminal mit Touchdisplay

- 4-Core 1,8 GHz ARM Cortex A55 Prozessor mit 2 GB RAM und 16 GB eMMC Flash
- Läuft auf dem Betriebssystem Android 11
- 5,0" (1280x720) kapazitiver 5-Punkt-Touchscreen HD TFT LCD
- Integriertes Bluetooth 5.0
- Integr. Dualband-WLAN 5 (2,4 GHz 5 GHz)
- Eingebautes PoE/PoE+
- Eingebaute schwenkbare 2-Megapixel-CMOS-Kamera mit Datenschutzverschluss, 720p 30fps
- 10-Wege-Audiokonferenz- und 3-Wege-Videokonferenzfunktion
- HD-Freisprecheinrichtung Dual-switched 10/100/1000 Mbit/s Netzwerkports mit automatischer Erkennung
- Unterstützt bis zu 16 SIP-Konten



Abmessungen (BxHxT): 196.5 x 206 x 85 mm

Für die Rufannahme sind noch viele weitere Sprechstellen aus unserem Portfolio geeignet. Sprechen Sie uns gern auf Alternativen an!

Modulrahmen XS

Verschiedene Varianten

Modulrahmen XS

- Modulrahmen aus Aluminium für SMIP2
- Verschiedenen Größen
- Zur Befestigung von vorne direkt auf der Wand, auf dem Unterputz- oder Aufputzkasten und in Stelen
- Silber oder schwarz eloxiert



3096614121

AIP38911-07 Modulrahmen XS 1x1
Abmessungen: 130 x 146 x 8 mm

3096614122

AIP38912-07 Modulrahmen XS 1x2
Abmessungen: 130 x 254 x 8 mm

3096614123

AIP38913-07 Modulrahmen XS 1x3
Abmessungen: 130 x 362 x 8 mm

3096614124

AIP38914-07 Modulrahmen XS 1x4
Abmessungen: 130 x 470 x 8 mm

3096614125

AIP38915-07 Modulrahmen XS 1x5
Abmessungen: 130 x 578 x 8 mm

3096614126

AIP38922-07 Modulrahmen XS 2x2
Abmessungen: 238 x 254 x 8 mm

3096614127

AIP38923-07 Modulrahmen XS 2x3
Abmessungen: 238 x 362 x 8 mm

3096614128

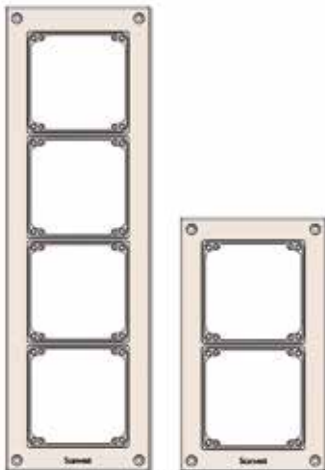
AIP38924-07 Modulrahmen XS 2x4
Abmessungen: 238 x 470 x 8 mm

Modulrahmen XL

Verschiedene Varianten

Modulrahmen XL

- Modulrahmen aus Aluminium zur Migration von SMIP1 Sprechstellen
- Verschiedene Größen
- Zur Befestigung von vorne direkt auf der Wand, auf dem Unterputz- oder Aufputzkasten und in Stelen
- Silber



3096614101

AIP38941-07 Modulrahmen XL 1x1
Abmessungen: 150 x 150 x 8 mm

3096614102

AIP38942-07 Modulrahmen XL 1x2
Abmessungen: 150 x 260 x 8 mm

3096614103

AIP38943-07 Modulrahmen XL 1x3
Abmessungen: 150 x 370 x 8 mm

3096614104

AIP38944-07 Modulrahmen XL 1x4
Abmessungen: 150 x 480 x 8 mm

3096614105

AIP38945-07 Modulrahmen XL 1x5
Abmessungen: 150 x 590 x 8 mm

3096614106

AIP38952-07 Modulrahmen XL 2x2
Abmessungen: 260 x 260 x 8 mm

3096614107

AIP38953-07 Modulrahmen XL 2x3
Abmessungen: 260 x 370 x 8 mm

3096614108

AIP38954-07 Modulrahmen XL 2x4
Abmessungen: 260 x 480 x 8 mm

Wichtiger Hinweis für Bestandskunden:
Modulrahmen XL sind die passenden Rahmen, wenn Sie Ihre bestehenden ScanModul SMIP1 Sprechstellen (Baujahr bis 2022) mit SMIP2 austauschen möchten. So können Sie Ihre bestehenden Gehäuse weiterverwenden.

Modulrahmen Hinterbau

Verschiedene Varianten

Modulrahmen HB

- Modulrahmen Hinterbau aus Aluminium für Stelen und Briefkastenanlagen
- Verschiedenen Größen
- Silber



3096614141

AIP38931-07 Modulrahmen HB 1x1
Abmessungen: 132 x 146 x 6 mm

3096614142

AIP38932-07 Modulrahmen HB 1x2
Abmessungen: 132 x 254 x 6 mm

3096614143

AIP38933-07 Modulrahmen HB 1x3
Abmessungen: 132 x 362 x 6 mm

3096614144

AIP38934-07 Modulrahmen HB 1x4
Abmessungen: 132 x 470 x 6 mm

3096614145

AIP38935-07 Modulrahmen HB 1x5
Abmessungen: 132 x 578 x 6 mm

3096614152

AIP38972-07 Modulrahmen HB 1x2 Quer
Abmessungen: 254 x 132 x 6 mm

3096614153

AIP38973-07 Modulrahmen HB 1x3 Quer
Abmessungen: 362 x 132 x 6 mm

3096614154

AIP38974-07 Modulrahmen HB 1x4 Quer
Abmessungen: 470 x 132 x 6 mm

3096614155

AIP38975-07 Modulrahmen HB 1x5 Quer
Abmessungen: 578 x 132 x 6 mm

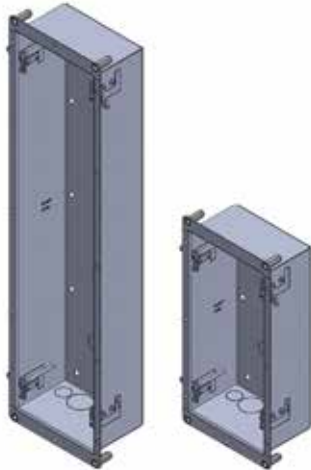


Unterputz- oder Hohlwandmontage

Verschiedene Varianten

Unterputzgehäuse

- UP-Gehäuse für SMIP2



3096618151

AIP38911-08 Unterputzgehäuse XL 1x1
Abmessungen: 119 x 135 x 65 mm

3096618152

AIP38912-08 Unterputzgehäuse 1x2
Abmessungen: 119 x 243 x 65 mm

3096618153

AIP38913-08 Unterputzgehäuse 1x3
Abmessungen: 119 x 351 x 65 mm

3096618154

AIP38914-08 Unterputzgehäuse 1x4
Abmessungen: 119 x 459 x 65 mm

3096618155

AIP38915-08 Unterputzgehäuse 1x5
Abmessungen: 119 x 567 x 65 mm

3096618156

AIP38922-08 Unterputzgehäuse 2x2
Abmessungen: 227 x 243 x 65 mm

3096618157

AIP38923-08 Unterputzgehäuse 2x3
Abmessungen: 227 x 351 x 65 mm

3096618158

AIP38924-08 Unterputzgehäuse 2x4
Abmessungen: 227 x 459 x 65 mm

3096618146

AIP38941-08 Hohlwand-Montagekit SMIP2

2926210047

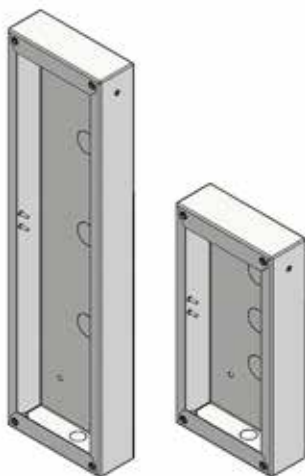
AIP38939 Hohlwand-Montagekit SMIP

Aufputzmontage

Verschiedene Varianten

Aufputzgehäuse

- AP-Gehäuse für SMIP2



3096618131

AIP38911-09 Aufputzgehäuse 1x1
Abmessungen: 128 x 144 x 47 mm

3096618132

AIP38912-09 Aufputzgehäuse 1x2
Abmessungen: 128 x 252 x 47 mm

3096618133

AIP38913-09 Aufputzgehäuse 1x3
Abmessungen: 128 x 360 x 47 mm

3096618134

AIP38914-09 Aufputzgehäuse 1x4
Abmessungen: 128 x 468 x 47 mm

3096618135

AIP38915-09 Aufputzgehäuse 1x5
Abmessungen: 128 x 576 x 47 mm

3096618136

AIP38922-09 Aufputzgehäuse 2x2
Abmessungen: 236 x 252 x 47 mm

3096618137

AIP38923-09 Aufputzgehäuse 2x3
Abmessungen: 236 x 360 x 47 mm

3096618138

AIP38924-09 Aufputzgehäuse 2x4
Abmessungen: 236 x 468 x 47 mm

3096618140

AIP38915-09 Wetterschutzdach 130
Abmessungen: 130 x 135 x 70 mm

3096618141

AIP38916-10 Wetterschutzdach 238
Abmessungen: 238 x 135 x 70 mm

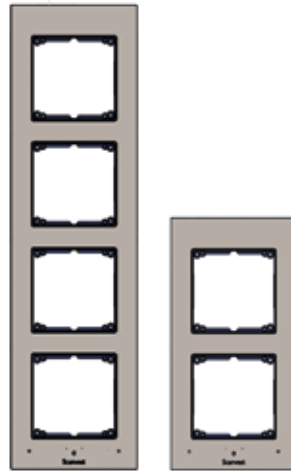


Rahmen & Kästen für GS-Serie

Verschiedene Varianten

Modulrahmen GS

- Modulrahmen aus Edelstahl zur Migration auf Gehäuse der GS-Serie
- Verschiedenen Größen
- Zur Befestigung von vorne direkt auf der Wand, auf dem Unterputz- oder Aufputzkasten und in Stelen
- Silber
- Befestigung mit Rastnasen



2921710051

AIP38961-07 Modulrahmen GS 1x1
Abmessungen: 155 x 180 mm

2921710052

AIP38962-07 Modulrahmen GS 1x2
Abmessungen: 155 x 310 mm

2921710053

AIP38963-07 Modulrahmen GS 1x3
Abmessungen: 155 x 440 mm

2921710054

AIP38964-07 Modulrahmen GS 1x4
Abmessungen: 155 x 570 mm

2921710055

AIP38965-07 Modulrahmen GS 1x5
Abmessungen: 155 x 700 mm

Wichtiger Hinweis für Bestandskunden: Modulrahmen GS sind die passenden Rahmen, wenn Sie Ihre bestehenden GS-Sprechstellen (analog oder IP) mit SMIP2 austauschen möchten. So können Sie Ihre bestehenden Gehäuse weiterverwenden.

Verschiedene Varianten

Unterputzgehäuse GS

- UP-Gehäuse für Bauform GS zur Verwendung mit SMIP2 GS-Modulrahmen

10651831

AIP38811-08 Unterputzgehäuse GS 1x1
Abmessungen: 158 x 135 x 80 mm

10651832

AIP38812-08 Unterputzgehäuse GS 1x2
Abmessungen: 290 x 135 x 80 mm

10651833

AIP38813-08 Unterputzgehäuse GS 1x3
Abmessungen: 417 x 135 x 80 mm

10651834

AIP38814-08 Unterputzgehäuse GS 1x4
Abmessungen: 550 x 135 x 80 mm

Verschiedene Varianten

Hohlwandgehäuse GS

- Hohlwand-Gehäuse für Bauform GS zur Verwendung mit SMIP2 GS-Modulrahmen

10651805

AIP38821-08 Hohlwandgehäuse GS 1x1
Abmessungen: 158 x 135 x 75 mm

10651806

AIP38822-08 Hohlwandgehäuse GS 1x2
Abmessungen: 290 x 135 x 75 mm

10651807

AIP38823-08 Hohlwandgehäuse 1x3
Abmessungen: 417 x 135 x 75 mm

10651808

AIP38824-08 Hohlwandgehäuse 1x4
Abmessungen: 550 x 135 x 75 mm

Verschiedene Varianten

Aufputzgehäuse GS

- AP-Gehäuse für Bauform GS zur Verwendung mit SMIP2 GS-Modulrahmen

10651809

AIP38811-09 Aufputzgehäuse GS 1x1
Abmessungen: 182 x 175 x 50 mm

10651810

AIP38812-09 Aufputzgehäuse GS 1x2
Abmessungen: 312 x 175 x 50 mm

10651811

AIP38813-09-09 Aufputzgehäuse GS 1x3
Abmessungen: 442 x 175 x 50 mm

10651812

AIP38814-09 Aufputzgehäuse GS 1x4
Abmessungen: 572 x 175 x 50 mm

Übersicht ScanModul Artikel

Artikelnummer	Bezeichnung	AIP-Nummer	Modulart	Beschreibung
Sprach- und Videomodule				
3096613001	SMIP2 Sprachmodul-TKIV+ im Kit	AIP38901-02	Audio-Module	Sprachmodul TKIV+ mit Rufstatusanzeige, Preis nur gültig in Kombination mit Kameramodul TKIV+
3096613002	SMIP2 Kameramodul-TKIV+	AIP38931-03	Video-Module	Kameramodul TKIV+ zur Verwendung in Kombination mit dem Sprachmodul TKIV+
3096613026	SMIP2 Sprachmodul-TKIS1	AIP38908-02	Audio-Module	Sprachmodul TKIS1 mit Rufstatusanzeige, 1 Netzwerkanschluss, 1 Relaisausgang, ohne Switch – ideal bei getrennt versorgten Kameras
3096613027	SMIP2 Sprachmodul-TKIS2	AIP38905-02	Audio-Module	Sprachmodul TKIS2 mit Rufstatusanzeige, 1 Netzwerkanschluss, 2 Relaisausgängen, Switch für Anschluss und Versorgung von Kameramodulen
3096613020	SMIP2 Kameramodul-TKIS	AIP38932-03	Video-Module	Kameramodul ohne Dome, eigene IP-Adresse, IR-Nachtsichtfunktion, zum Anschluss an das Sprachmodul TKIS
3096613003	SMIP2 Kameramodul-DOME-A1	AIP38961-06	Video-Module	Kameramodul mit Dome, inklusive einer H6 Mini Dome Kamera von Avigilon, Auflösung 2MP, Sichtwinkel mechanisch justierbar
3096613022	SMIP2 Kameramodul-DOME-A2	AIP38965-06	Video-Module	Kameramodul mit Dome aus optischem Echtglas, inklusive einer H6 Mini Dome Kamera von Avigilon, Auflösung 5MP, Sichtwinkel mechanisch justierbar
3096613023	SMIP2 Sprachmodul-TKIE1-ST	AIP38906-02	Audio-Module	Sprachmodul für Standard-Tasten mit Rufstatusanzeige, nur zur Verwendung mit Tastenmodulen-1-4fach oder Scrollmodul, enthält ein TKIE-1, 2 Relaisausgänge, 2 Netzwerkanschlüsse
3096613024	SMIP2 Sprachmodul-TKIE3-ST	AIP38907-02	Audio-Module	Sprachmodul für Standard-Tasten mit Rufstatusanzeige, nur zur Verwendung Codetastaturmodul, enthält ein TKIE-3CC, 2 Relaisausgänge, 2 Netzwerkanschlüsse
Module zur Rufauflösung				
3096613011	SMIP2 Zentralrufmodul	AIP38948-04	Tasten-Module	Tastenmodul mit einer weiß beleuchteten Taste mit Glockensymbol und Anschlusskabeln zum Sprachmodul
3096613006	SMIP2 Tastenmodul-1-fach	AIP38941-04	Tasten-Module	Tastenmodul mit einer Taste, großem beleuchteten Schriftfeld (52x77mm), kaskadierbar bis 4 Module und bis 15 Tasten. Verbindungskabel getrennt bestellen !
3096613007	SMIP2 Tastenmodul-2-fach	AIP38942-04	Tasten-Module	Tastenmodul mit 2 Tasten, großem beleuchteten Schriftfeld (52x77mm), kaskadierbar bis 4 Module und bis 15 Tasten. Verbindungskabel getrennt bestellen !
3096613008	SMIP2 Tastenmodul-3-fach	AIP38943-04	Tasten-Module	Tastenmodul mit 3 Tasten, großem beleuchteten Schriftfeld (52x77mm), kaskadierbar bis 4 Module und bis 15 Tasten. Verbindungskabel getrennt bestellen !
3096613009	SMIP2 Tastenmodul-4-fach	AIP38944-04	Tasten-Module	Tastenmodul mit 4 Tasten, großem beleuchteten Schriftfeld (52x77mm), kaskadierbar bis 4 Module und bis 15 Tasten. Verbindungskabel getrennt bestellen !
3096612001	SMIP2 Kabelsatz-Tasten-TKI-150mm	AIP38910-10	Zubehör	Kabelsatz 150 mm, 6polig mit JST-Buchsenstecker für die Tastenmodule 1-4 sowie offenem Ende, vorverzinkt zum Anschluss am Sprachmodul
3096612004	SMIP2 Kabelsatz-Tasten-TKI-250mm	AIP38918-10	Zubehör	Kabelsatz 250 mm, 6polig mit JST-Buchsenstecker für die Tastenmodule 1-4 sowie offenem Ende, vorverzinkt zum Anschluss am Sprachmodul
3096612002	SMIP2 Kabelsatz-Tasten-Tasten	AIP38911-10	Zubehör	Kabelsatz 80 mm, 6polig beidseitig mit JST-Buchsenstecker zur Kaskadierung weiterer Tastenmodule
3096612003	SMIP2 Kabelsatz-Tasten-Tasten-1m	AIP38917-10	Zubehör	Kabelsatz, 6polig beidseitig mit JST-Buchsenstecker zur Kaskadierung weiterer Tastenmodule. Länge 1m um ein Tastenmodul abgesetzt zu betreiben.
3096613004	SMIP2 Scrollmodul TKIV+	AIP38949-04	Tasten-Module	Bedienmodul mit OLED-Display und 2 Blättertasten und 2 Funktionstasten
3096613028	SMIP2 Scrollmodul TKIS	AIP38950-04	Tasten-Module	Bedienmodul mit OLED-Display und 2 Blättertasten und 2 Funktionstasten. Zur Verwendung mit Sprachmodul-TKIS1 oder Sprachmodul-TKIS2
3096613014	SMIP2 Notrufmodul-OhneGlas	AIP38963-06	Sonder-Module	Bedienmodul für Notruf, Ruftaster mit LED-Beleuchtung und Selbsttestfunktion, Einsatz mit Pulverbeschichtung Gelb.
3096613015	SMIP2 Notrufmodul-MitGlas	AIP38964-06	Sonder-Module	Bedienmodul für Notruf, Ruftaster mit LED-Beleuchtung und Selbsttestfunktion hinter einer Glasscheibe, Einsatz mit Pulverbeschichtung Gelb.
3096613016	SMIP2 Codetastaturmodul	AIP38947-04	Tasten-Module	Bedienmodul mit 12er Tastenfeld und Matrixausgang 3x4 zur Kurzwahl von Rufnummern. Erfordert ein TKIE-3CC mit Matrixschnittstelle.
3096613018	SMIP2 Schlüssel-schaltermodul	AIP38913-10	Zubehör	Bedienmodul mit Schaltkontakt, zum Einbau eines Standard-Schließzylinders Bauform 30/10 mm.
Sonstige Module				
3096613019	SMIP2 Leuchtfeldmodul	AIP38914-10	Zubehör	Leuchtfeldmodul mit 4 Leuchtfeldern und Einlegefolie mit Symbolen
3096613005	SMIP2 Blindmodul	AIP38912-10	Zubehör	Blindmodul mit Schraubensatz zur Abdeckung eines nicht benötigten Modulplatzes.
3096613013	SMIP2 Transpondermodul-Universal	AIP38967-06	Leser-Module	Modul mit Frontplatte und Acrylglaseinsatz, rückseitige universelle Aufnahme eines Transponderlesers (nicht im Lieferumfang).
3096613010	SMIP2 Universalmodul ohne Einbau	AIP38962-06	Sonder-Module	Frontplatte mit Öffnung 77,5 x 77,5 mm zum Einbau von projektspezifischen Komponenten mittels Einbausatz, selbiger auf Anfrage.
3096613025	SMIP2 Transponder-schalter RD6	AIP38968-06	Leser-Module	Transponderleser der sowohl autark als auch per Bus zur Zugangskontrolle verwendet werden kann. Stromversorgung 24V DC

Artikelnummer	Bezeichnung	AIP-Nummer	Modulart	Beschreibung
Optionen & Sondermodule				
3096613050	SMIP2 Fremdlese- modul-Ekey>HomeFS- UP1-Schrägeinbau	AIP38911-05	Zubehör	Modul mit Kunststoffeinsatz, zur rückseitigen Aufnahme es Fingerprintlesers Ekey home FS UP1 Schrägeinbau, der beizustellen ist.
3096613051	SMIP2 Fremdlese- modul-PHG-Standard	AIP38912-05	Zubehör	Modul mit Kunststoffeinsatz zur Montage eines Transponderlesers von PHG ohne Tastenfeld. Hinweis: Die Montage kann bei PHG erfolgen.
3096613052	SMIP2 Fremdlese- modul-PHG-Tastatur	AIP38913-05	Zubehör	Modul mit Kunststoffeinsatz zur Montage eines Transponderlesers von PHG mit Tastenfeld: Hinweis: Die Montage und das Einkleben der Folientastatur muss bei PHG erfolgen.
3096613053	SMIP2 Einbausatz- Fremdlese- modul im Tastenfeld	AIP38914-05	Zubehör	Montagesatz zum Einbau eines Fremdleasersystems mit abgesetzter Spule im Tastenmodul hinter dem Beschriftungsfeld
3096613054	SMIP2 Fremdlese- modul-Telenot	AIP38915-05	Zubehör	SMIP2 Fremdlesemodul-Telenot Modul mit Edelstahlfrontplatte und Kunststoffeinsatz zur Montage eines Transponderlesers von Telenot, Typ BLM10 D uP, Artikelnummer Telenot: 100077630
Kompatible Sprechstellenkits				
2111110076	TKIS-2 VoIP-Intercom- Modul	TKIS-2	Zubehör	VoIP-Intercom-Modul zur Anfertigung eigener Sprechstellen oder VoIP-Lautsprecher-Systeme
2110210174	IP-LCM-A Remote Ein- und Ausgabeeinheit	IP-LCM-A	Zubehör	Erweiterung des Sprechstellenkits TKIS-2, die dem Kit Hochleistungsrelais und robuste Steuereingänge ohne zusätzliche Verkabelung hinzufügt
Optimal zur Rufannahme				
2111110119	TSV-4 HD-IP-Tisch- terminal	ITSV-4	Zubehör	IP-Tischterminal mit Touchdisplay zur Rufannahme
Modulrahmen XS				
3096614121	SMIP2 Modulrahmen- XS-1x1	AIP38911-07	Montagerahmen	Modulrahmen für 1 Modul zur Montage von SMIP2 auf UP- oder AP-Gehäuse, inkl. Schraubensatz M5 und Abdeckkappen der Verschraubung
3096614122	SMIP2 Modulrahmen- XS-1x2	AIP38912-07	Montagerahmen	Modulrahmen für 1x2 Module zur Montage von SMIP2 auf UP- oder AP-Gehäuse, inkl. Schraubensatz M5 und Abdeckkappen der Verschraubung
3096614123	SMIP2 Modulrahmen- XS-1x3	AIP38913-07	Montagerahmen	Modulrahmen für 1x3 Module zur Montage von SMIP2 auf UP- oder AP-Gehäuse, inkl. Schraubensatz M5 und Abdeckkappen der Verschraubung
3096614124	SMIP2 Modulrahmen- XS-1x4	AIP38914-07	Montagerahmen	Modulrahmen für 1x4 Module zur Montage von SMIP2 auf UP- oder AP-Gehäuse, inkl. Schraubensatz M5 und Abdeckkappen der Verschraubung
3096614125	SMIP2 Modulrahmen- XS-1x5	AIP38915-07	Montagerahmen	Modulrahmen für 1x5 Module zur Montage von SMIP2 auf UP- oder AP-Gehäuse, inkl. Schraubensatz M5 und Abdeckkappen der Verschraubung
3096614126	SMIP2 Modulrahmen- XS-2x2	AIP38922-07	Montagerahmen	Modulrahmen für 2x2 Module zur Montage von SMIP2 auf UP- oder AP-Gehäuse, inkl. Schraubensatz M5 und Abdeckkappen der Verschraubung
3096614127	SMIP2 Modulrahmen- XS-2x3	AIP38923-07	Montagerahmen	Modulrahmen für 2x3 Module zur Montage von SMIP2 auf UP- oder AP-Gehäuse, inkl. Schraubensatz M5 und Abdeckkappen der Verschraubung
3096614128	SMIP2 Modulrahmen- XS-2x4	AIP38924-07	Montagerahmen	Modulrahmen für 2x4 Module zur Montage von SMIP2 auf UP- oder AP-Gehäuse, inkl. Schraubensatz M5 und Abdeckkappen der Verschraubung
Modulrahmen XL				
3096614101	SMIP2 Modulrahmen- XL-1x1	AIP38941-07	Montagerahmen	Modulrahmen: 1x1 Modul, Montage von SMIP2 auf AP- oder UP-Gehäuse der Generation SMIP1, inkl. Schraubensatz M5 + Abdeckkappen der Verschraubung
3096614102	SMIP2 Modulrahmen- XL-1x2	AIP38942-07	Montagerahmen	Modulrahmen: 1x2 Module, Montage von SMIP2 auf AP- oder UP-Gehäuse der Generation SMIP1, inkl. Schraubensatz M5 + Abdeckkappen der Verschraubung
3096614103	SMIP2 Modulrahmen- XL-1x3	AIP38943-07	Montagerahmen	Modulrahmen: 1x3 Module, Montage von SMIP2 auf AP- oder UP-Gehäuse der Generation SMIP1, inkl. Schraubensatz M5 + Abdeckkappen der Verschraubung
3096614104	SMIP2 Modulrahmen- XL-1x4	AIP38944-07	Montagerahmen	Modulrahmen: 1x4 Module, Montage von SMIP2 auf AP- oder UP-Gehäuse der Generation SMIP1, inkl. Schraubensatz M5 + Abdeckkappen der Verschraubung
3096614105	SMIP2 Modulrahmen- XL-1x5	AIP38945-07	Montagerahmen	Modulrahmen: 1x5 Module, Montage von SMIP2 auf AP- oder UP-Gehäuse der Generation SMIP1, inkl. Schraubensatz M5 + Abdeckkappen der Verschraubung
3096614106	SMIP2 Modulrahmen- XL-2x2	AIP38952-07	Montagerahmen	Modulrahmen für 2x2 Module, Montage von SMIP2 auf AP- oder UP-Gehäuse der Generation SMIP1, inkl. Schraubensatz M5 + Abdeckkappen der Verschraubung
3096614107	SMIP2 Modulrahmen- XL-2x3	AIP38953-07	Montagerahmen	Modulrahmen für 2x3 Module, Montage von SMIP2 auf AP- oder UP-Gehäuse der Generation SMIP1, inkl. Schraubensatz M5 + Abdeckkappen der Verschraubung
3096614108	SMIP2 Modulrahmen- XL-2x4	AIP38954-07	Montagerahmen	Modulrahmen für 2x4 Module, Montage von SMIP2 auf AP- oder UP-Gehäuse der Generation SMIP1, inkl. Schraubensatz M5 + Abdeckkappen der Verschraubung

Wichtiger Hinweis für Bestandskunden: Modulrahmen XL sind die passenden Rahmen, wenn Sie Ihre bestehenden ScanModul SMIP1 Sprechstellen (Baujahr bis 2022) mit SMIP2 austauschen möchten. So können Sie Ihre bestehenden Gehäuse weiterverwenden.

Artikelnummer	Bezeichnung	AIP-Nummer	Modulart	Beschreibung
Hinterbau Vertikal – Stelen & Briefkästen				
3096614141	SMIP2 Modulrahmen-HB-1x1	AIP38931-07	Montagerahmen	Modulrahmen Vertikal: 1x1 Modul, Hinterbaumontage in Stelen/Briefgehäusen, Befestigung an dort vorzusehenden Schweißbolzen
3096614142	SMIP2 Modulrahmen-HB-1x2	AIP38932-07	Montagerahmen	Modulrahmen Vertikal: 1x2 Module, Hinterbaumontage in Stelen/Briefgehäusen, Befestigung an dort vorzusehenden Schweißbolzen
3096614143	SMIP2 Modulrahmen-HB-1x3	AIP38933-07	Montagerahmen	Modulrahmen Vertikal: 1x3 Module, Hinterbaumontage in Stelen/Briefgehäusen, Befestigung an dort vorzusehenden Schweißbolzen
3096614144	SMIP2 Modulrahmen-HB-1x4	AIP38934-07	Montagerahmen	Modulrahmen Vertikal: 1x4 Module, Hinterbaumontage in Stelen/Briefgehäusen, Befestigung an dort vorzusehenden Schweißbolzen
3096614145	SMIP2 Modulrahmen-HB-1x5	AIP38935-07	Montagerahmen	Modulrahmen Vertikal: 1x5 Module, Hinterbaumontage in Stelen/Briefgehäusen, Befestigung an dort vorzusehenden Schweißbolzen
Hinterbau Horizontal – Stelen & Briefkästen				
3096614152	SMIP2 Modulrahmen-HB-1x2-Quer	AIP38972-07	Montagerahmen	Modulrahmen Quer: 1x2 Module zur Hinterbaumontage in Stelen/Briefgehäusen, Befestigung an dort vorzusehenden Schweißbolzen
3096614153	SMIP2 Modulrahmen-HB-1x3-Quer	AIP38973-07	Montagerahmen	Modulrahmen Quer: 1x3 Module zur Hinterbaumontage in Stelen/Briefgehäusen, Befestigung an dort vorzusehenden Schweißbolzen
3096614154	SMIP2 Modulrahmen-HB-1x4-Quer	AIP38974-07	Montagerahmen	Modulrahmen Quer: 1x4 Module zur Hinterbaumontage in Stelen/Briefgehäusen, Befestigung an dort vorzusehenden Schweißbolzen
3096614155	SMIP2 Modulrahmen-HB-1x5-Quer	AIP38975-07	Montagerahmen	Modulrahmen Quer: 1x5 Module zur Hinterbaumontage in Stelen/Briefgehäusen, Befestigung an dort vorzusehenden Schweißbolzen
Unterputzgehäuse + Montagekits				
3096618151	SMIP2 Unterputzgehäuse-1x1	AIP38911-08	UP-Gehäuse	Unterputzgehäuse Tief: 1x1 Module, Montage in Wandausbrüchen/Trockenbauwänden in Verbindung mit Hohlwandmontagekit
3096618152	SMIP2 Unterputzgehäuse-1x2	AIP38912-08	UP-Gehäuse	Unterputzgehäuse Tief: 1x2 Module, Montage in Wandausbrüchen/Trockenbauwänden in Verbindung mit Hohlwandmontagekit
3096618153	SMIP2 Unterputzgehäuse-1x3	AIP38913-08	UP-Gehäuse	Unterputzgehäuse Tief: 1x3 Module, Montage in Wandausbrüchen/Trockenbauwänden in Verbindung mit Hohlwandmontagekit
3096618154	SMIP2 Unterputzgehäuse-1x4	AIP38914-08	UP-Gehäuse	Unterputzgehäuse Tief: 1x4 Module, Montage in Wandausbrüchen/Trockenbauwänden in Verbindung mit Hohlwandmontagekit
3096618155	SMIP2 Unterputzgehäuse-1x5	AIP38915-08	UP-Gehäuse	Unterputzgehäuse Tief: 1x5 Module, Montage in Wandausbrüchen/Trockenbauwänden in Verbindung mit Hohlwandmontagekit
3096618156	SMIP2 Unterputzgehäuse-2x2	AIP38922-08	UP-Gehäuse	Unterputzgehäuse Tief: 2x2 Module, Montage in Wandausbrüchen/Trockenbauwänden in Verbindung mit Hohlwandmontagekit
3096618157	SMIP2 Unterputzgehäuse-2x3	AIP38923-08	UP-Gehäuse	Unterputzgehäuse Tief: 2x3 Module, Montage in Wandausbrüchen/Trockenbauwänden in Verbindung mit Hohlwandmontagekit
3096618158	SMIP2 Unterputzgehäuse-2x4	AIP38924-08	UP-Gehäuse	Unterputzgehäuse Tief: 2x4 Module, Montage in Wandausbrüchen/Trockenbauwänden in Verbindung mit Hohlwandmontagekit
3096618146	Hohlwand-Montagekit SMIP2	AIP38941-08	Zubehör	Montagekit für SMIP2 Unterputzgehäuse, 4-fach, in Verb. mit Modulrahmen XS
2926210047	Hohlwand-Montagekit SMIP1	AIP38939	Zubehör	Montagekit für SMIP1 UP-Gehäuse in Verbindung mit Modulrahmen XL
Aufputzgehäuse + Wetterschutzdächer				
3096618131	SMIP2 Aufputzgehäuse-1x1	AIP38911-09	AP-Gehäuse	Aufputzgehäuse 1x1 Module, Bauhöhe 47 mm für SMIP2 mit Schrauben, Dübeln; Dichtsteifen rückseitig aufgebracht für Wandauflage
3096618132	SMIP2 Aufputzgehäuse-1x2	AIP38912-09	AP-Gehäuse	Aufputzgehäuse 1x2 Module, Bauhöhe 47 mm für SMIP2 mit Schrauben, Dübeln; Dichtsteifen rückseitig aufgebracht für Wandauflage
3096618133	SMIP2 Aufputzgehäuse-1x3	AIP38913-09	AP-Gehäuse	Aufputzgehäuse 1x3 Module, Bauhöhe 47 mm für SMIP2 mit Schrauben, Dübeln; Dichtsteifen rückseitig aufgebracht für Wandauflage
3096618134	SMIP2 Aufputzgehäuse-1x4	AIP38914-09	AP-Gehäuse	Aufputzgehäuse 1x4 Module, Bauhöhe 47 mm für SMIP2 mit Schrauben, Dübeln; Dichtsteifen rückseitig aufgebracht für Wandauflage
3096618135	SMIP2 Aufputzgehäuse-1x5	AIP38915-09	AP-Gehäuse	Aufputzgehäuse 1x5 Module, Bauhöhe 47 mm für SMIP2 mit Schrauben, Dübeln; Dichtsteifen rückseitig aufgebracht für Wandauflage
3096618136	SMIP2 Aufputzgehäuse-2x2	AIP38922-09	AP-Gehäuse	Aufputzgehäuse 2x2 Module, Bauhöhe 47 mm für SMIP2 mit Schrauben, Dübeln; Dichtsteifen rückseitig aufgebracht für Wandauflage
3096618137	SMIP2 Aufputzgehäuse-2x3	AIP38923-09	AP-Gehäuse	Aufputzgehäuse 2x3 Module, Bauhöhe 47 mm für SMIP2 mit Schrauben, Dübeln; Dichtsteifen rückseitig aufgebracht für Wandauflage
3096618138	SMIP2 Aufputzgehäuse-2x4	AIP38924-09	AP-Gehäuse	Aufputzgehäuse 2x4 Module, Bauhöhe 47 mm für SMIP2 mit Schrauben, Dübeln; Dichtsteifen rückseitig aufgebracht für Wandauflage
3096618140	SMIP2 Wetterschutzdach-130	AIP38915-10	Zubehör	Wetterschutzdach Breite 130 mm zur Montage auf Aufputzgehäuse 1x1 bis 1x5
3096618141	SMIP2 Wetterschutzdach-238	AIP38916-10	Zubehör	Wetterschutzdach Breite 238 mm zur Montage auf Aufputzgehäuse 2x2 bis 2x4

Artikelnummer	Bezeichnung	AIP-Nummer	Modulart	Beschreibung
Modulrahmen, UP-, Hohlwand- und AP-Kästen für GS-Serie				
2921710051	SMIP2 GS-Modulrahmen-1x1	AIP38961-07	Montagerahmen	Modulrahmen: 1x1 Module zur Montage von SMIP2 auf Gehäusen des GS-Systems (Hohlwand, Aufputz, Unterputz, Stelen)
2921710052	SMIP2 GS-Modulrahmen-1x2	AIP38962-07	Montagerahmen	Modulrahmen: 1x2 Module zur Montage von SMIP2 auf Gehäusen des GS-Systems (Hohlwand, Aufputz, Unterputz, Stelen)
2921710053	SMIP2 GS-Modulrahmen-1x3	AIP38963-07	Montagerahmen	Modulrahmen: 1x3 Module zur Montage von SMIP2 auf Gehäusen des GS-Systems (Hohlwand, Aufputz, Unterputz, Stelen)
2921710054	SMIP2 GS-Modulrahmen-1x4	AIP38964-07	Montagerahmen	Modulrahmen: 1x4 Module zur Montage von SMIP2 auf Gehäusen des GS-Systems (Hohlwand, Aufputz, Unterputz, Stelen)
2921710055	SMIP2 GS-Modulrahmen-1x5	AIP38965-07	Montagerahmen	Modulrahmen: 1x5 Module zur Montage von SMIP2 auf Gehäusen des GS-Systems (Hohlwand, Aufputz, Unterputz, Stelen)
10651831	GS-UP-1-A2	AIP38811-08	UP-Gehäuse	Unterputzgehäuse Bauform GS für 1 Modul zur Verwendung mit SMIP2 GS-Modulrahmen-1x1
10651832	GS-UP-2-A2	AIP38812-08	UP-Gehäuse	Unterputzgehäuse Bauform GS für 2 Module zur Verwendung mit SMIP2 GS-Modulrahmen-1x2
10651833	GS-UP-3-A2	AIP38813-08	UP-Gehäuse	Unterputzgehäuse Bauform GS für 3 Module zur Verwendung mit SMIP2 GS-Modulrahmen-1x3
10651834	GS-UP-4-A2	AIP38814-08	UP-Gehäuse	Unterputzgehäuse Bauform GS für 4 Module zur Verwendung mit SMIP2 GS-Modulrahmen-1x4
10651809	GS-AP-1	AIP38811-09	UP-Gehäuse	Aufputzgehäuse Bauform GS für 1 Modul zur Verwendung mit SMIP2 GS-Modulrahmen-1x1
10651810	GS-AP-2	AIP38812-09	UP-Gehäuse	Aufputzgehäuse Bauform GS für 2 Module zur Verwendung mit SMIP2 GS-Modulrahmen-1x2
10651811	GS-AP-3	AIP38813-09	UP-Gehäuse	Aufputzgehäuse Bauform GS für 3 Module zur Verwendung mit SMIP2 GS-Modulrahmen-1x3
10651812	GS-AP-4	AIP38814-09	UP-Gehäuse	Aufputzgehäuse Bauform GS für 4 Module zur Verwendung mit SMIP2 GS-Modulrahmen-1x4
10651805	GS-HL-1	AIP38821-08	UP-Gehäuse	Hohlwandgehäuse Bauform GS für 1 Modul zur Verwendung mit SMIP2 GS-Modulrahmen-1x1
10651806	GS-HL-2	AIP38822-08	UP-Gehäuse	Hohlwandgehäuse Bauform GS für 2 Module zur Verwendung mit SMIP2 GS-Modulrahmen-1x2
10651807	GS-HL-3	AIP38823-08	UP-Gehäuse	Hohlwandgehäuse Bauform GS für 3 Module zur Verwendung mit SMIP2 GS-Modulrahmen-1x3
10651808	GS-HL-4	AIP38824-08	UP-Gehäuse	Hohlwandgehäuse Bauform GS für 4 Module zur Verwendung mit SMIP2 GS-Modulrahmen-1x4

Wichtiger Hinweis für Bestandskunden: Modulrahmen GS sind die passenden Rahmen, wenn Sie Ihre bestehenden GS-Sprechstellen (analog oder IP) mit SMIP2 austauschen möchten. So können Sie Ihre bestehenden Gehäuse weiterverwenden.

Dienstleistungen

Hinweise zu Montage und Kalkulation

Ihre ScanModul SMIP2 Sprechstellen erhalten Sie von uns komplett montiert.

Berücksichtigen Sie für Ihre Preiskalkulation bitte die untenstehenden Montagepauschalen.

In der Montage ist eine Werksprogrammierung mit Standardparametern enthalten. Sofern Sie eine projektspezifische Vorkonfiguration wünschen, bestellen Sie den entsprechenden Artikel bitte zusätzlich.

Artikelnummer	Bezeichnung	AIP-Nummer	Modulart	Beschreibung
Dienstleistungen				
2119440920	SMIP2 Montage Einzelmodul Standard	-	Dienstleistung	Zusammenbau eines SMIP2 Komplettgerätes, die Pauschale wird pro Einzelmodul berechnet
2119440937	SMIP2 Montage Einzelmodul Pulverbeschichtung	-	Dienstleistung	Zusammenbau eines SMIP2 Komplettgerätes in Ausführung Pulverbeschichtung, die Pauschale wird pro Einzelmodul berechnet
7819040007	Vorkonfiguration	-	Dienstleistung	Vorkonfiguration mit IP-Adresse und elektronischem Test
2119440938	SMIP2 Pulverbeschichtung Komplettgerät RAL	-	Dienstleistung	Nach der Beschichtung ist die Sprechstelle eine feste Einheit. Bitte angeben: <ul style="list-style-type: none"> Lackstruktur: Feinstruktur oder glatte Lackierung Gewünschte RAL-Farbe

Hinweise zur Gruppierung von Komplettgeräten – wichtig für Ihren Bestell- und Abwicklungsprozess

Die folgenden Gruppierungsartikel dienen der Übersichtlichkeit im Bestell- und Abwicklungsprozess. Sie werden genutzt, um in Angeboten, Rechnungen und auf der Verpackung eine Komplettsprechstelle zu kennzeichnen. Die jeweiligen Module, Zubehör und Dienstleistungen für diese Sprechstelle werden einzeln unter diesem Gruppierungsartikel aufgeführt.

Geht es um mehrere Sprechstellen mit unterschiedlichem Aufbau, erhält jede einen Gruppierungsartikel. Dieser wird preisneutral mit 0,00 Euro ausgewiesen.

Nutzen Sie die Gruppierungsartikel für Ihre Kalkulation, um sie übersichtlich zu gestalten und eine schnelle Bearbeitung zu gewährleisten.

Artikelnummer	Bezeichnung	AIP-Nummer	Modulart	Beschreibung
Gruppierung Komplettgeräte				
7997912005	SMIP2 Komplettgerät-XS	-	Dienstleistung	Sprechstelle besteht aus den nachfolgenden Artikeln. Die Einzelmodule werden in der genannten Reihenfolge von oben nach unten im Rahmen XS verbaut.
7997912006	SMIP2 Komplettgerät-XL	-	Dienstleistung	Sprechstelle besteht aus den nachfolgenden Artikeln. Die Einzelmodule werden in der genannten Reihenfolge von oben nach unten im Rahmen XL verbaut.
7997912007	SMIP2 Komplettgerät-GS	-	Dienstleistung	Sprechstelle besteht aus den nachfolgenden Artikeln. Die Einzelmodule werden in der genannten Reihenfolge von oben nach unten im Rahmen GS verbaut.
7997912010	SMIP2 Komplettgerät-GS-Pulverbeschichtet	-	Dienstleistung	Sprechstelle besteht aus den nachfolgenden Artikeln. Die Einzelmodule werden in der genannten Reihenfolge von oben nach unten im Rahmen GS verbaut und pulverbeschichtet
7997912011	SMIP2 Komplettgerät-HB	-	Dienstleistung	Sprechstelle besteht aus den nachfolgenden Artikeln. Die Einzelmodule werden in der genannten Reihenfolge von oben nach unten im Rahmen Hinterbau (HB) verbaut.

Wir erstellen Ihnen gern ein Angebot für Ihre individuelle
ScanModul Sprechstelle!