



Adapterplatte für EN81-Einbausprechstelle

10506148

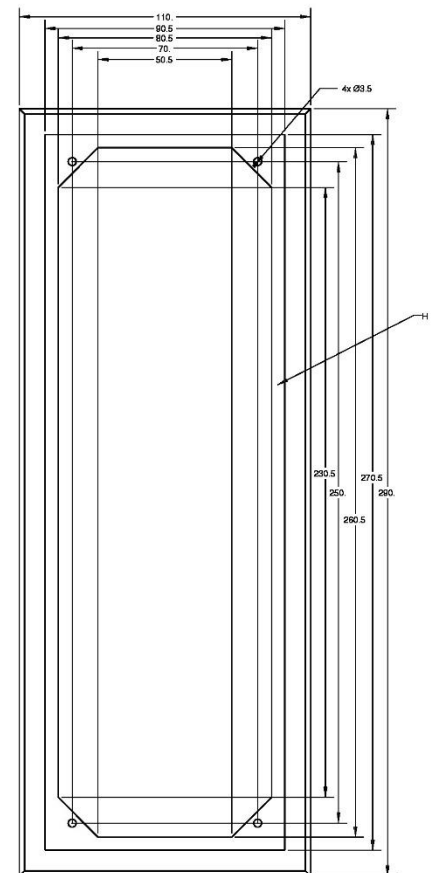
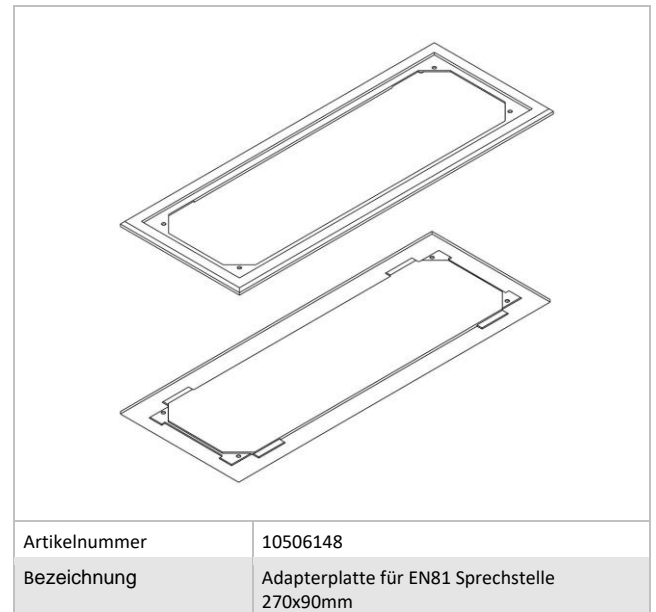
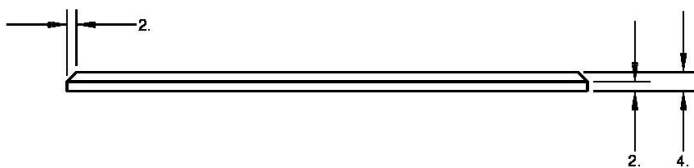
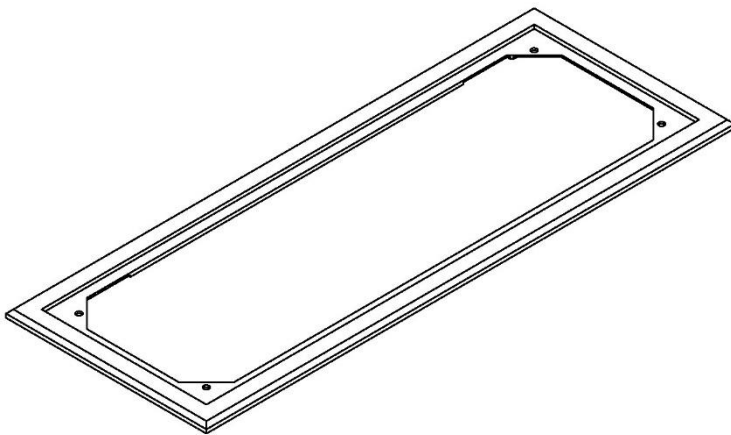
Leistungsmerkmale

- Adapterplatte für EN81 Sprechstelle 270x90mm
- Alu. nat. eloxiert
- d=4mm
- Passend für EN81 Einbausprechstellen/Einbausätze
 - 2111720592 AIP33311
 - 2111721020 AIP33311-V2
 - 2111721032 AIP33311-V2-VDS
 - 2111920054 Frontpanel V2A für EN81 LiftAll, 270x90mm, mit Montagesatz

Beschreibung

Adapterplatte für Hohlwandzarge AIP87002 zur bündigen Montage in einer Aufzugskabine mit Blechwand.

Frontansicht



H - Tiefenfräsung 2mm frontseitig

Rückansicht

