

2111110060

CRM-V-DAK48

Erweiterungsmodul mit 48 Tasten für CRM-V-2



Beschreibung

- ✓ Erweitert das IP-Einbauterminale CRM-V-2 um 48 programmierbare DAK-Tasten (Direktwahl-tasten)
- ✓ Ideal für Leitstandsanwendungen
- ✓ Optische Anzeige mit zwei LEDs (grün/rot) pro DAK-Taste
- ✓ Alle Tasten mit Hintergrundbeleuchtung (einstellbar)
- ✓ Einfache Beschriftung der Tasten

Das Erweiterungsmodul ergänzt das IP-Einbauterminale CRM-V-2 um 48 DAK-Tasten und optische Anzeigen (LEDs). Es ist damit die perfekte Lösung für den Leitstände und Kontrollräume.

Jede DAK-Taste ist mit zwei programmierbaren LED-Anzeigen ausgestattet, einer roten und einer grünen. Die LEDs können zur Anzeige von Alarmen, Benachrichtigungen, Rufanforderungen oder anderen vom System benötigten Meldungen verwendet werden.

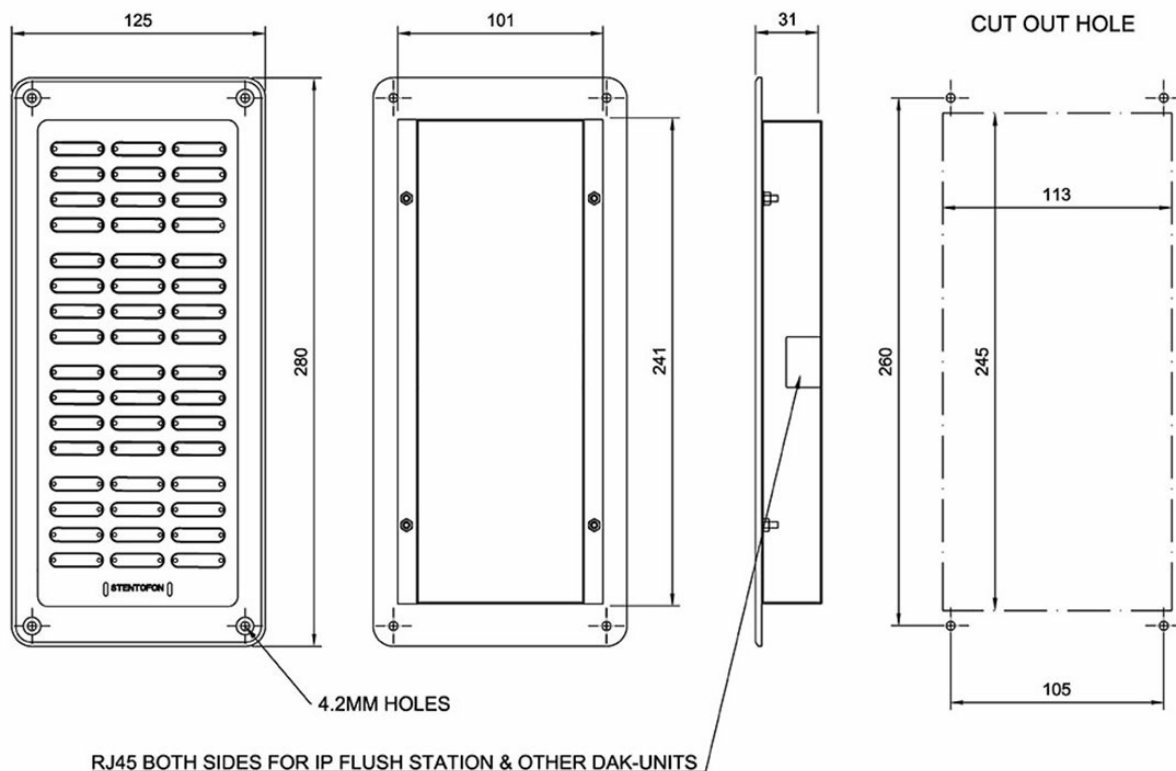
Dies ermöglicht eine breite Palette von Integrationen und Anwendungen wie z.B.:

- ✓ Erweiterte Rufabfrage mit visuellen Anzeigen
- ✓ Integration von CCTV und Intercom-Anlagen
- ✓ Dynamische Gruppenruf- und PA-Zonenauswahl
- ✓ Simplex-(Funk-)Konferenz mit visuellen Anzeigen

Die Erweiterungsmodul ist einfach zu installieren. Die Verbindung zwischen dem IP-Einbauterminale CRM-V-2 und dem DAK-Modul ist für den Benutzer völlig transparent. Nach dem Anschluss fungiert das DAK-Modul als integraler Bestandteil der IP-Einbauterminale und ermöglicht den Zugriff auf eine große Anzahl von DAK-Tasten mit entsprechenden LED-Anzeigen.

Ein oder zwei DAK-Module können problemlos an ein CRM-V-2 angeschlossen werden, so dass insgesamt 52/100 DAK-Tasten zur Verfügung stehen. Das Modul wird vollständig über das CRM-V-2 mit Strom versorgt und benötigt keine weiteren Anschlüsse. Das CRM-V-2 kann bis zu 2 DAK-Module mit Strom versorgen, unabhängig von seiner eigenen Stromquelle (PoE oder separate 24-VDC-Versorgung).

Technische Abmessungen



Technische Daten

Abmessungen (BxHxT):	125 x 280 x 30 mm
Gewicht	0.65 kg
Temperaturbereich	0°C bis +55°C
Stromversorgung	Stromversorgung über Verbindungskabel vom IP-Einbafterminal CRM-V-2
Anschlüsse	RJ45, ein Eingang und ein Ausgang
Beleuchtung	Weißer Hintergrundbeleuchtung
Installation	RJ45-terminiertes Kabel zwischen IP-Einbafterminal CRM-V-2 und DAK-Modul. 2 Module können in Reihe geschaltet werden (Kabel im Lieferumfang enthalten)
Software	Die Software für das DAK-Modul befindet sich im IP-Einbafterminal CRM-V-2
IP Schutzklasse	IP-32
Zertifikate	UL 60950-1, cUL 60950-1, CB to IEC 60950-1

Zubehör



[Unterputzkasten](#)



[Tischpult einzeln](#)



[Tischpult dreifach](#)

Verwendet mit



[2111710036 CRM-V-2](#)



Scanvest



Scanvest Deutschland GmbH
Berliner Allee 2-4
30855 Langenhagen
0511-90286-0
info@scanvest.de
www.scanvest.de