



Scanvest
The CCoIP Company



nach
DIN-EN
0834

Kommunikation in Hafträumen & Gewahrsam.

Sicher. Robust. Flexibel skalierbar.

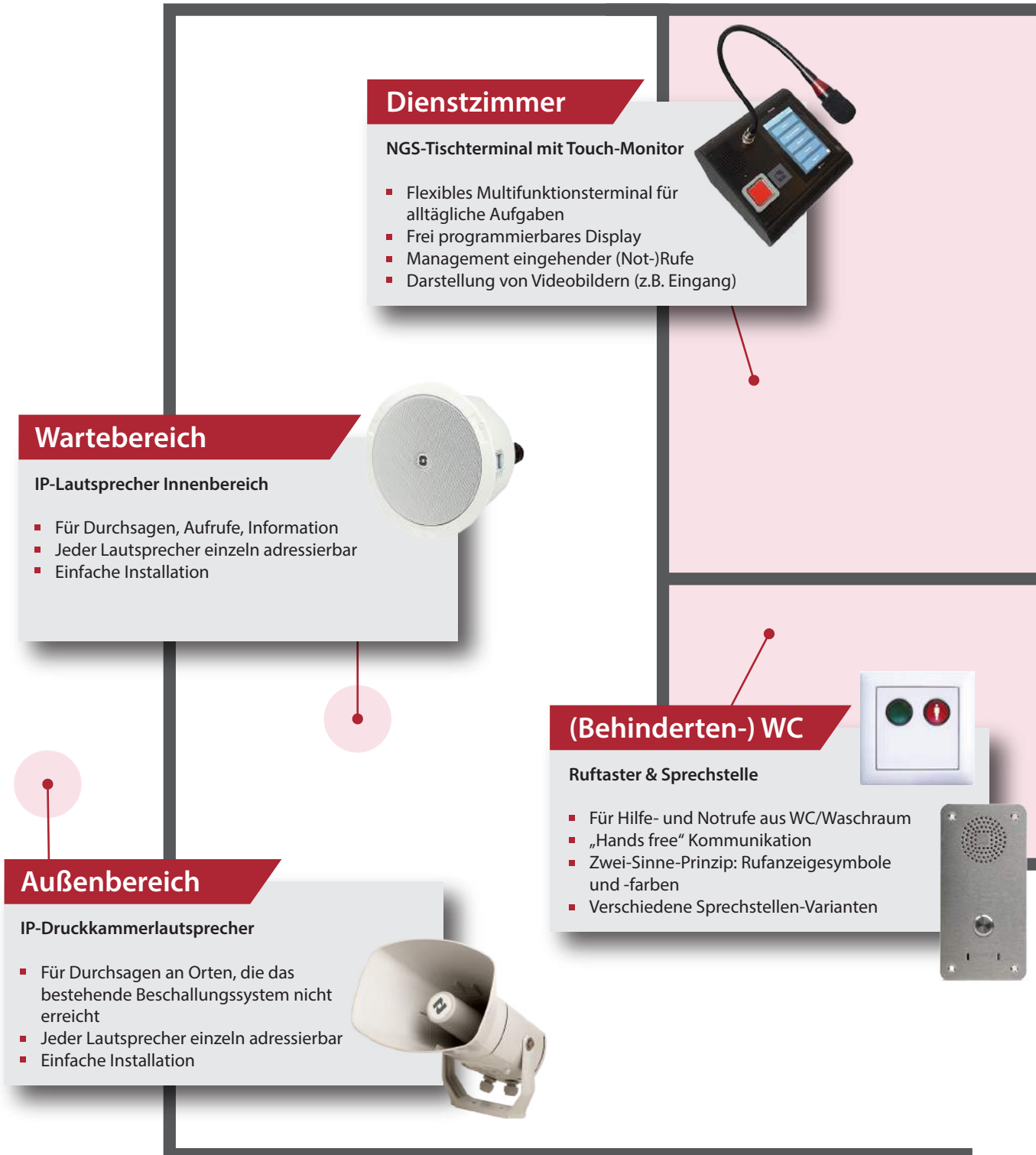
In Gewahrsamseinrichtungen ist es besonders relevant, dass kein Ruf ins Leere geht. Zudem ist eine klare und schnelle Zuordnung der Rufe wichtig, damit das Personal schnell die richtigen Entscheidungen treffen kann. Deshalb unterscheidet unsere CCoIP-Lösung verschiedene Rufarten und leitet die Signale an die vordefinierte Empfangsstelle weiter.

Neben den klassischen Lichtruffunktionalitäten bringt unsere Lösung auch Sprache in hervorragender Audioqualität in die Zelle. So können Rufe durch Kommunikation verifiziert, Abstimmungswege verkürzt und Abläufe effizienter gestaltet werden. Eine Rufannahme aus der Zelle kann auch dazu genutzt werden, in die Zelle hineinzuhören.

Leistungsmerkmale im Überblick

- Sichere und flexible analoge und IP-Zellenkommunikation mit unterschiedlichen Priorisierungen
- Lichtruffsystem mit Sprache nach DIN-EN 0834
- Sprachkommunikation in bester Audioqualität als zusätzliches Element
- Hohe Ausfallsicherheit des Systems durch automatische Verfügbarkeitsprüfung und Selbsttests
- Bedarfsgerechte Sprechstellen: vandalismusgeschützte Variante für Zellen, Leitstandgeräte und Multifunktionsterminals für Dienstzimmer, Client für PC-Arbeitsplätze

Applikationsbeispiel Gewahrsam



Haftraum

Zellenterminal

- Vandalismusgeschützte Sprechstelle aus Edelstahl – verschiedene Ausführungen
- Eingebauter Lautsprecher und Mikrofon
- IP66 / IK10



Flur

Signalleuchte

- Signalleuchte mit integrierter Steuerung
- Rufanzeige optisch über LEDs und akustisch über integrierten Summer



Eingang

ScanModul IP-Türsprechstelle

- Modulare Sprechstelle aus Edelstahl – individuelle Ausführung
- Integration von Fremdletern möglich
- Hervorragende Sprachverständlichkeit & glasklare Videoqualität



Funktionen im Detail

Ruffunktionen

- Beamtenanwesenheit Modus
- Schreialarm
- Einzelruf, Gegen- /Wechselsprechen, Gruppenruf
- Rufabfrage
- Hineinhören

Steuerungs- und Anschlussoptionen

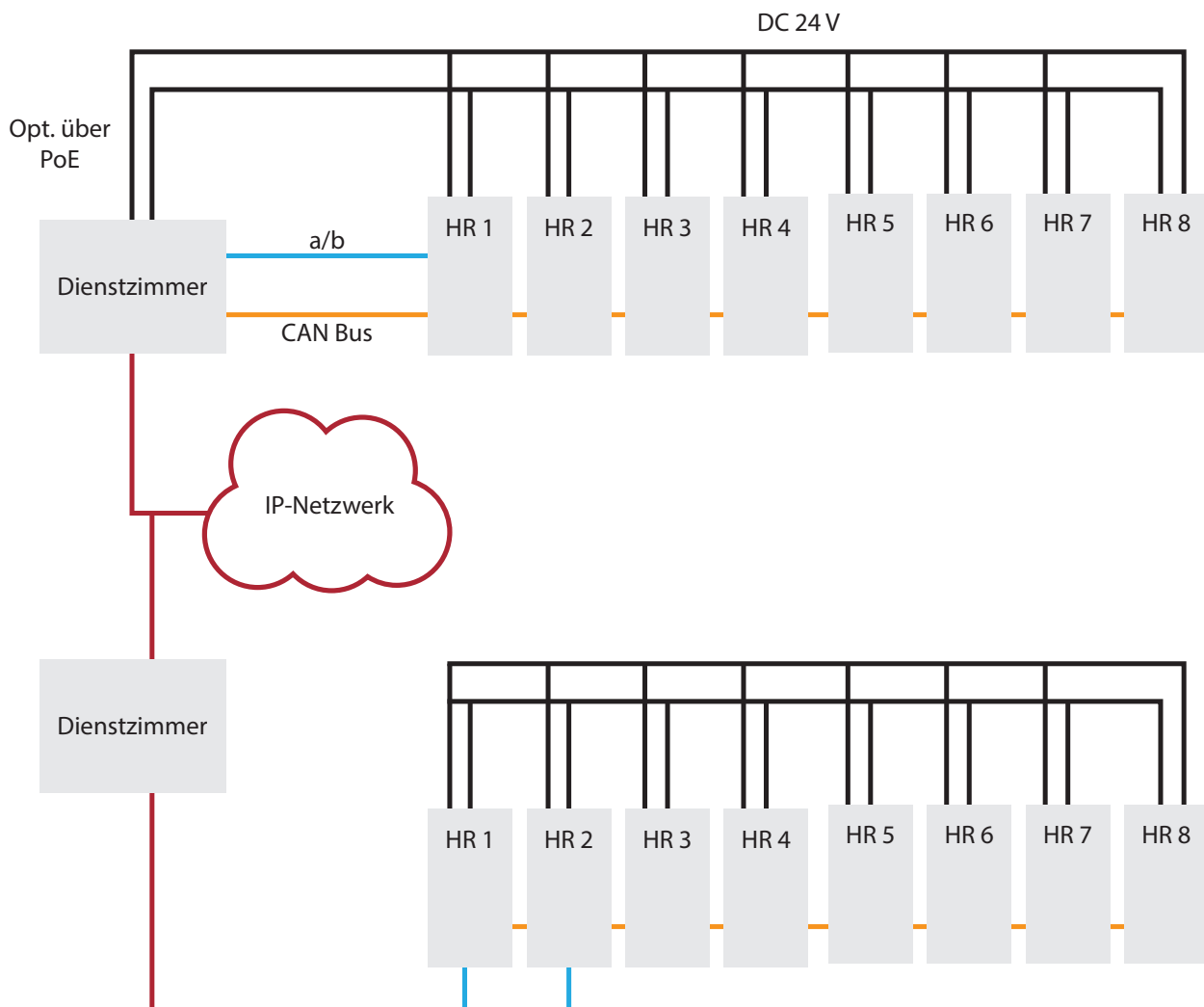
- Ruf- und Lampensteuerung (inkl. Prioritätsruf, Notruf)
- Quittiertaste
- Schlüsselschalter > Voralarm mit Timer
- Sabotagekontakt Sprechstelle
- Riegel/Türkontakte über I/O anschaltbar

- Alarntaster anschließbar
- Lichtschaltung und Steckdosen
- Sammelrufleuchte/Etagenruf Flur
- Orientierungs LED

Technische Systemüberwachung

- Überwachung Kommunikation zu den Sprechstellen
- Kontrolle der Versorgungsspannung
- Einstufung der CAN-Bus Leitungsqualität
- Lampentest/Überwachung
- Mikrofon- und Lautsprechertest
- Türkontakt Status

Schaltbild



Sprechstellen & Endgeräte

2111320047

AIP33356 IP-Zellenterminal

- IP-Nebenprechstelle mit 1 Piezzoruftaster, LED, Mikrofon und Lautsprecher in massiver eloxierter Frontplatte aus 5mm Aluminium
- Mikrofon und Lautsprecher mit Stocherschutz
- Sabotagekontakt als Mikroschalter
- Befestigung der Frontplatte mit 2 Schrauben
- Spannungsversorgung 24V DC über 1DA Leitung aus Zentrale
- Datenanbindung CANBUS über zusätzliche 1DA Leitung aus der Zentrale
- Firewall, Webserver, Leitungsüberwachung
- Funktionsüberwachung (Tontest)
- Sprechstelle kann Grundlage für ein DIN VDE 0834 konformes System sein
- Auch mit 6 Bohrungen für Verschraubung erhältlich: 2111320049

Abmessungen (BxHxT): 120 x 280 x 51 mm

2111320045

AIP33355 IP-Zellenterminal GK

- IP-Nebenprechstelle mit 1 Piezzoruftaster, LED, Mikrofon und Lautsprecher in massiver eloxierter Frontplatte aus 5mm Aluminium
- Kompatibel zu Gehrke-Verkabelung/-UP-Kasten Typ UPK 31
- Mikrofon und Lautsprecher m. Stocherschutz
- Sabotagekontakt als Mikroschalter
- 3 zusätzl. Steuereingänge für potentialfreie Kontakte, 2 potentialfreie Steuerausgänge
- Spannungsversorgung 24V DC über 1DA Leitung aus Zentrale
- Datenanb. über zus. 1DA Leitung aus der Zentrale, 2-Draht Konverter zusätzlich notwendig
- Firewall, Webserver, Leitungsüberwachung
- Funktionsüberwachung (Tontest)
- Auch mit 6 Bohrungen für Verschraubung erhältlich: 2111320048

Abmessungen (BxHxT): 120 x 280 x 51 mm

2111520050

AIP41400 NGS-Tischsprechstelle mit Touchdisplay

- Notrufauslösung über Amoktaster, normativ gesichert durch ein zerbrechbares Element
- 5" TFT Display mit weitem Blickwinkel (IPS) und kapazitivem Touchpanel
- Eingebautes Elektretmikrofon mit Stocherschutz (Schwanenhalsmikrofon opt.)
- Integrierter Lautsprecher 6 Watt mit Stocherschutz und hohem Schalldruck
- 10 Watt Ausgangsleistung über externen Lautsprecher abnehmbar
- Als Hauptsprechstelle oder Nebenstelle mit unterschiedlicher Anzahl an Softkeys konfigurierbar
- Projektspezifische Bedienoberfläche kostengünstig realisierbar



Abmessungen (BxHxT): 168 x 368 x 90 mm

2115410106

Vandalismussichere Sprechstelle VR3G-1

- Leistungsstarke Audiotechnologie, einschließlich hohem Schalldruck, automatischer
- Lautstärkeregelung und aktiver Echounterdrückung
- Vandalismussichere Ausführung mit Schutzklasse IK10
- IP66 – Schutz vor Schmutz, Staub und Wasser*
- Sabotageschalter
- Cybersecurity-konform
- Kann im SIP-, IC-EDGE- und ICX-AlphaCom-Modus betrieben werden



Abmessungen (BxHxT): 160 x 114 x 60 mm

2115410107

Vandalismussichere Sprechstelle VR3G-1P

- Leistungsstarke Audiotechnologie, einschließlich hohem Schalldruck, automatischer
- Lautstärkeregelung und aktiver Echounterdrückung
- Vandalismussichere Ausführung mit Schutzklasse IK10
- IP66 – Schutz vor Schmutz, Staub und Wasser*
- Sabotageschalter
- Cybersecurity-konform
- Kann im SIP-, IC-EDGE- und ICX-AlphaCom-Modus betrieben werden
- Piezo-Ruftaste mit Selbsttestfunktion



Abmessungen (BxHxT): 160 x 114 x 60 mm

Div. Ausführungen

ScanModul Türsprechstelle aus Edelstahl

- Modulare Türsprechstellen aus Edelstahl
- 2-4 Module frei kongruierbar: Sprach-, Kamera-, Tasten-, Zentralruftaster- und Zutrittsmodul
- Vandalismusgeschützt, IP54, IK07, DIN EN 50486
- High-End Audioqualität (G.711, G.722, G.729)
- Automatische Lautstärkeanpassung, Geräuschunterdrückung, Open-Duplex
- Alle aktuellen Netzwerksicherheitsstandards und adaptive Firewall
- Integration kundenspezifischer Leser möglich



Abmessungen (BxHxT): variieren

Div. Ausführungen

Barrierefreies WC

- Rufauslösung an Notruf-/Zugtaster Rufannahme an Meldeeinheit
- Reaktion: Rücksetzen des Notrufs durch Betätigen des Abstelltasters vor Ort
- Niederspannungsversorgung über DIN-Tragschienennetzteil – inklusive Akkupufferung
- Unterputz-Niederspannungsnetzteile erhältlich
- Aufschaltung über zwei potenzialfreie Kontakte auf der Signalleuchte möglich
- Alle Taster geeignet zur Montage in handelsübliche Unterputzdosen (DIN 49073, Einbauöffnung 60 mm)
- Bedienelemente: Schalterprogramm Gira Standard 55/reinweiß



Div. Ausführungen

IP-Lautsprecher

- Verschiedene Varianten: Einbau-, Gehäuse-Druckkammerlautsprecher und Sound-Projektoren
- Talkback-Funktion
- Mikrofon mit Selbstkontrollfunktionen
- Ambient Listening
- Automatische Lautstärkeanpassung
- Flexible Zonierung - jeder Lautsprecher einzeln adressierbar
- ONVIF kompatibel



Abmessungen (BxHxT): variieren



Gern helfen wir Ihnen bei der Umsetzung Ihrer Haftraum-Lösung!