

2115410107

Vandalismussichere Sprechstelle VR3G-1P

Vandalismusgeschützt, 3 Gruppen, 1 Piezo-Ruftaste, IP & SIP



- ✓ Leistungsstarke Audiotechnologie, einschließlich hohem Schalldruck, automatischer Lautstärkeregelung und aktiver Echounterdrückung
- ✓ Vandalismusgeschützte Ausführung mit Schutzklasse IK10
- ✓ IP66 - Schutz vor Schmutz, Staub und Wasser*
- ✓ Sabotageschalter
- ✓ Cybersecurity-konform
- ✓ Kann im SIP-, IC-EDGE- und ICX-AlphaCom-Modus betrieben werden
- ✓ Piezo-Ruftaste mit Selbsttestfunktion

*Um die Schutzart IP66 zu gewährleisten, muss die Sprechstelle auf einer völlig ebenen Oberfläche montiert werden. Der Raum hinter der Sprechstelle (Säule, Wand, Hohlraum) muss ebenfalls entsprechende Kriterien erfüllen.

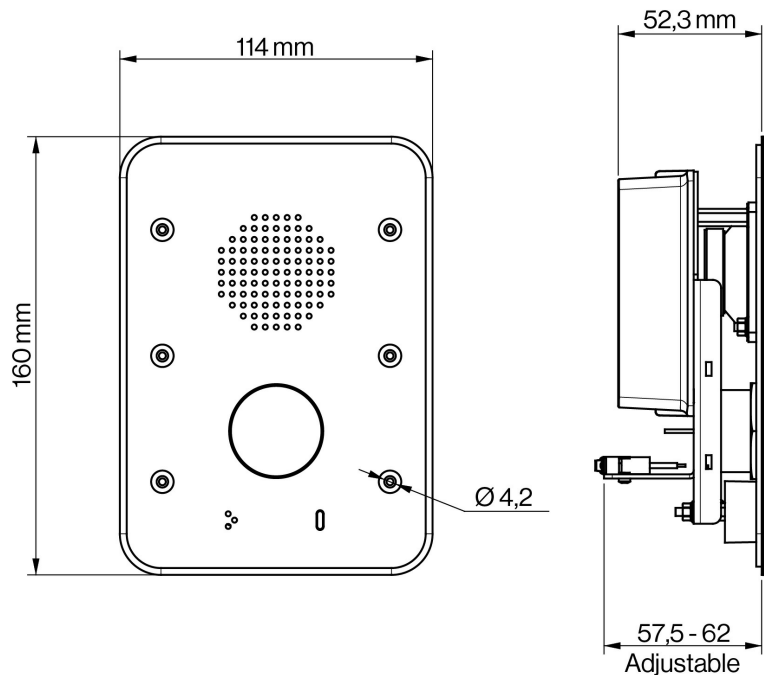


Beschreibung

Die vandalismusgeschützte Sprechstelle VR3G-1 liefert beste Audioqualität dank leistungsstarker Features: HD-Sprachqualität, Open-Duplex, aktive Geräuschunterdrückung und ein omnidirektionales Elektret-Mikrofon. Die Piezo-Ruftaste hat keine beweglichen Teile, was sie sehr langlebig macht und die Widerstandsfähigkeit der Sprechstelle gegenüber Beschädigungen erhöht.

[See Zenitel Wiki for more information](#)

Abmessungen



Technische Merkmale

Audio

Geräuschunterdrückung	Ja, Unterdrückung von Musikgeräuschen, statischen Geräuschen und schnell wechselnden Geräuschen
Codecs	G.711, G.722, G.729
Frequenzbereich, G.722 Codec	200 Hz – 7000 Hz
Audiotechnologie	Modi: Full Open-Duplex, Switched Open-Duplex, adaptiver Jitterfilter, lokaler Tongenerator, Audiomischung - 3 Kanäle, Schallpegelerkennung (Schreialarm), automatische Verstärkungsregelung (Mikrofon), automatische Lautstärkeregelung
Interner Lautsprecherverstärker	3 W
Mikrofon	Omnidirektionales Elektret-Mikrofon
Automatische Lautstärkeregelung	Ja
Akustische Echounterdrückung	Ja
SPL-Spitzenleistung bei 1m	80 dBA
Sprachsignal bei 1m	68 dBA

Ausführung

Ethernet-Anschluss	1 x RJ-45
Andere Anschlüsse	Werkzeuglose, federbelastete, vibrationsfeste Klemmen
Allgemeine Ein- und Ausgänge	2 (konfigurierbar)
Ausgänge	12mA als LED-Treiber
SELV (Sicherheits- Kleinspannung)	2A, 60W
Spannungsversorgung	PoE und/oder externe Spannungsversorgung
PoE (Power over Ethernet)	IEEE 802.3af standard, Class 0 (0.44W to 12.95 W)
Leistungsaufnahme	Ruhezustand 1.8W, max. 12W (lautstärkeabhängig)
Externe Spannungsversorgung	24 - 48 VDC (24 – 48 V)
Audio-Line-Out / Induktionsschleifensignal	600 Ohm

Montage

Abmessungen (HxWxD)	160 x 114 x 60mm
Abmessungen nach Unterputz-Montage	160 x 114 x 4mm
Gewicht	0.74 kg
Frontplatte	A4 Edelstahl
Elektronikabdeckung	Polycarbonat (transparent)
Dichtung	weicher EPDM-Schaumstoff mit niedriger Dichte (geschlossene Zellen), t:2mm
Piezo-Taster	Aluminium
Tasterweg	0mm
Betätigungskraft der Taste	3-5N

Netzwerk & Protokolle

Protokolle	IPv4 (with DiffServ), SIP, TCP, UDP, HTTPS, TFTP, RTP, DHCP, SNMP, ONVIF, CCoIP* , NTP
LAN Protokolle	Power over Ethernet (IEEE 802.3 a-f) Network Access Control (IEEE 802.1x)
Management & Betrieb	HTTP/HTTPS (Web-Konfiguration) DHCP und statische IP-Adressvergabe, Remote Software-Upgrade, Zentrales Monitoring
Erweiterte Überwachungsfunktionen	z.B. Netzwerk-Test, Ton-Test, Status-Reports
SIP Support	RFC 3261 (SIP base standard), RFC 3515 (SIP refer), RFC 2976 (SIP info)
DTMF Support	RFC 2833, 2976 (SIP info)

Umgebungsbedingungen

IP Schutzklasse	66*
IK Schutzart	10
Betriebstemperatur	-20° C bis 75° C
Relative Luftfeuchtigkeit	< 95% nicht kondensierend

Andere Spezifikationen

IP-Adresse	Spricht IP-Adresse nach dem Systemstart
Stocherschutz, Objekte mit kleinem/ großem Durchmesser	Ø1.8 mm
Hergestellt in	Polen

*Um die Schutzart IP66 zu gewährleisten, muss die Sprechstelle auf einer völlig ebenen Oberfläche montiert werden. Der Raum hinter der Sprechstelle (Säule, Wand, Hohlraum) muss ebenfalls entsprechende Kriterien erfüllen.

Zubehör



Unterputzkasten
2115410037



Scanvest



Scanvest Deutschland GmbH
Berliner Allee 2-4
30855 Langenhagen
0511-90286-0
info@scanvest.de
www.scanvest.de