



2112210068

## TEIV-4+ IP-Video-Sprechstelle mit Kartenleser-Vorrichtung

Turbine Extended IP-Video-Sprechstelle mit Kartenleser-Vorrichtung

Die Turbine Extended Video-Sprechstelle mit Kartenleser-Vorrichtung kombiniert hochwertige Audio- und Videofunktionen und bietet Platz für führende Kartenleser von Drittanbietern.

- ✓ Einfache Installation von Zutrittskontroll-Endpunkten und nahtlose Integration mit anderen Sicherheitssystemen
- ✓ Vorrichtung für Kartenleser von Drittanbietern wie HID und Elatec
- ✓ Leistungsstarke Audiotechnologie mit hohem Schalldruck, automatischer Lautstärkeregelung und aktiver Echounterdrückung
- ✓ HD-Video mit einer Auflösung von bis zu 1080p
- ✓ Weitwinkelobjektiv
- ✓ Leistungsstarke Hardware-Plattform mit 4x Cortex-A53 CPU-Kernen und 512MB LPDDR4 RAM
- ✓ ONVIF-konform
- ✓ Cybersecurity-konform



Video-Sprechstelle



Türsprechstelle



SIP



ONVIF-konform



UL zertifiziert



Turbine



IC-EDGE



ICX-AlphaCom



IP66



IK08



HD Voice



Active Noise Cancelling



H.264

## Beschreibung

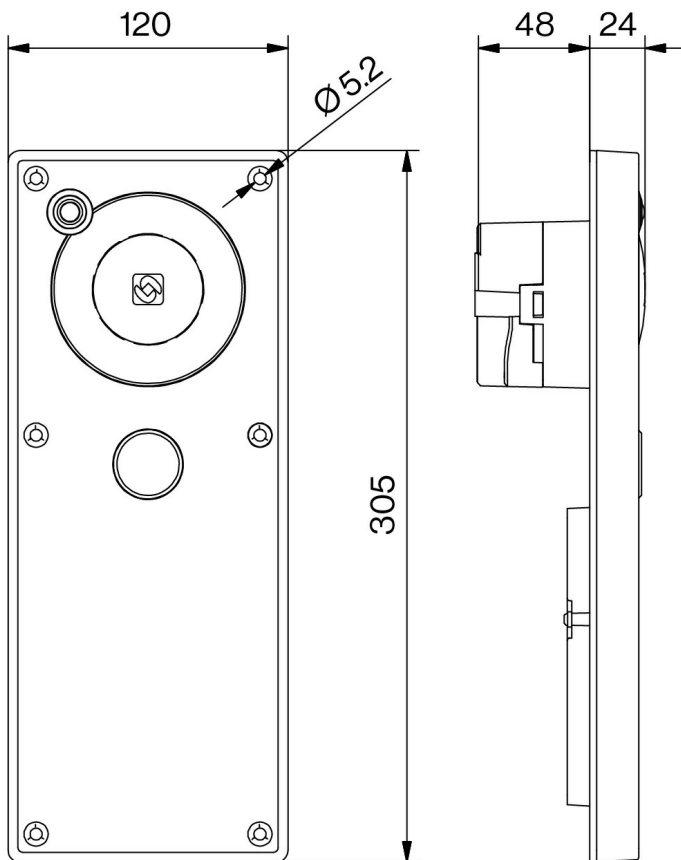
Die TEIV-4+ baut auf der Technologie der neuesten Turbine Video-Sprechstellen auf. Sie bietet ein Videosprechanlagen-Gehäuse mit Einbauraum und Bohrungen für HID Signo 20 (Terminal Strip) und Palon Compact Legic (TWN4 PCB) Kartenleser.

Alle IP-Sprechstellen der Turbine-Serie liefern eine unvergleichliche Audioqualität. Einige der vielen Funktionen sind: HD-Sprachqualität, Open Duplex, aktive Geräuschunterdrückung, MEMS-Mikrofon, ein 10-Watt-Class-D-Verstärker und unser einzigartiges Lautsprechergitterdesign. Die Turbine IP-Video-Sprechstellen-Serie erweitert diesen Funktionsumfang mit HD-Video mit großem Sichtfeld, digitalem PTZ und Unterstützung für H.264 und MJPEG.

- ✓ Leistungsstarke Audiotechnologie mit hohem Schalldruck, automatischer Lautstärkeregelung und aktiver Geräusch- und Echounterdrückung
- ✓ Leistungsstarke Hardware-Plattform mit 4x Cortex-A53 CPU-Kernen und 512MB LPDDR4 RAM
- ✓ Vandalismusgeschütztes Design
- ✓ IP66 - Schmutz-, staub- und wasserbeständig (gilt bei Einbau in TA-33-Kasten)
- ✓ Kann im SIP-, IC-EDGE- und ICX-AlphaCom-Modus betrieben werden

[Mehr Infos im Zenitel Wiki](#)

## Abmessungen



All dimensions are in mm

# Technische Daten

## AUDIO

SPL Spitzenleistung in Open-Duplex	90 dB
SPL Spitzenleistung in Halb-Duplex	100 dB
SPL Spitzenleistung für Ansagen und Programm-Abspielung	100 dB
Geräuschunterdrückung - Musikgeräusche/Lärm	Ja
Codecs	G.711, G.722, G.729
Frequenzbereich, G.722 Codec	200 Hz – 7000 Hz
Audio-Technologie	Modi: Full Open-Duplex, Switched Open-Duplex Adaptiver Jitterbuffer Benutzerdefinierter Rufton Audio-Mischer für Gespräche und Gruppenrufe Schallpegel-Erkennung / Schrei-Alarm (im AlphaCom-Modus) Automatische Pegelregelung (Mikrofon)
Eingebauter Verstärker	10 W Class D
Eingebauter Lautsprecher	10 W
Mikrofon-Technologie	Digitales MEMS-Mikrofon, omnidirektional
Automatische Lautstärkeregelung	Ja
Akustische Echo-Unterdrückung	Ja

## VIDEO

Bildsensor	1/2.5" RGB CMOS
Objektiv	F 2.0, feste Blende
Lichtempfindlichkeit	bis zu unter 1 Lux
Auflösung	240 / 480p / 960x720p / 1440x1080p*
Bildrate	Bis zu 30 FPS in 1440x1080p**
Unterstützte Codecs	MJPEG, H.264 ***
Digitale PTZ Funktion	Ja
Digitaler Zoom	Bis zu 2x
Blickwinkel	Horizontal = 145°, Vertical = 109° ****
Parallele Videostreams	6 (1x SIP H.264, 2x HTTP MJPEG, 3x RTSP sessions)
	* MJPEG unterstützt nicht 720p und 1080p Auflösung
	** 30 FPS wird nur im H.264 Modus unterstützt, während MJPEG auf 10 FPS begrenzt ist.
	*** AlphaCom Modus unterstützt nur RTSP H.264 Modus, während andere Modi SIP H.264 unterstützen.
	**** FoV hängt vom Video-Modus ab (kann Änderungen unterliegen)

## HARDWARE

Ethernet-Anschluss	1 x RJ-45
Alle weiteren Anschlüsse	Werkzeuglose Federklemmen, vibrationsfest
Ein-/Ausgänge	6 (konfigurierbar)
Ausgänge	12mA als LED-Treiber
Change-over relay (NO+NC+COM)	SELV
Spannungsversorgung (Optionen)	PoE, PoE+
PoE (Power over Ethernet)	IEEE 802.3af standard, IEEE 802.3at
Leistungsaufnahme	Ruhezustand 3.5W, max. 12W (lautstärkeabhängig)
Audio-Ausgang / Induktionsverstärker	0 dBV
Tastenbeleuchtung	LED
Rufanzeige	Anzeigesymbole/Farben für Personen mit Hörbehinderung
Rufanzeige	Anzeigesymbole/Farben für Personen mit Hörbehinderung

## PROZESSOR / CHIPSET

CPU Cores	4 x Cortex-A53
CPU Clock Speed	1.6 GHz
RAM	512 MB LPDDR4
Flash	1 GB
Video-Encoder	MJPEG, H.264
Dual-Image	Ja

## KONSTRUKTION

Abmessungen (HxBxT)	305 x 120 x 72,5mm
Abmessungen Unterputzmontage	305 x 120 x 24 mm
Abmessungen Aufputzmontage	305 x 120 x 86 mm
Gewicht	1.05 kg
Material Frontplatte	2 mm / 0.12" PMMA, farbig bedruckt auf der Rückseite
Material Rahmen	3 mm / 0.12" Aluminiumlegierung - A413.0, AlSi12Fe, lackiert
Abdeckung Elektronik	Polycarbonat (halb-transparent)
Dichtungsmaterial	TPV
Material der Halterung	SECC Stahl
Tastermaterial	3 mm Polycarbonat (transparent)
Lautsprecher-Stocherschutz, Objekt großer Durchmesser	Lautsprechergrill aus 3D-Aluminiumguss
Lautsprecher-Stocherschutz, Objekt kleiner Durchmesser	Edelstahlgewebe, akustisch transparent
Reflexionsarme Konstruktion	Minimiert die Reflexion von Schallwellen innerhalb des Gehäuses, wodurch das Auftreten von stehenden Wellen verringert wird

## NETZWERK & PROTOKOLLE

Protokolle	IPv4 (with DiffServ), SIP, TCP, UDP, HTTPS, TFTP, RTP, RTSP, RTCP, SRTP, DHCP, SNMP, Vingtor-Stentofon CCoIP®, NTP, ONVIF, WS-Discovery
LAN Protokolle	Power over Ethernet (IEEE 802.3 a-f), Power over Ethernet (IEEE 802.3at), Network Access Control (IEEE 802.1x)
Management & Betrieb	HTTP/HTTPS (Web-Konfiguration) DHCP und statische IP-Adressvergabe, Remote Software-Upgrade, Zentrales Monitoring
Erweiterte Überwachungsfunktionen	Z.B. Netzwerk-Test, Ton-Test, Status-Reports
SIP Support	RFC 3261 (SIP base standard) RFC 3515 (SIP refer) RFC 2976 (SIP info), SIP using TLS, RFC 5630 SIPS URI scheme
DTMF Support	RFC 2833, 2976 (SIP info)
Integration und API	AlphaCom, Scripting (Plug-ins)

## UMGEBUNGSBEDINGUNGEN

IP-Klassifizierung	IP-66, geprüft nach EN 60529 (gilt bei Einbau in TA-33-Kasten)
Betriebstemperatur	-30° bis 70° C
Lagertemperatur	-40° bis 70° C
Relative Luftfeuchtigkeit	< 95% nicht kondensierend
UV-beständig	Ja
EMC	CE und FCC Part 15

## ZERTIFIZIERUNG

ONVIF-konform	Profile S
---------------	-----------

## ANDERE ANGABEN

IP-Adresse	Spricht die IP-Adresse nach dem Systemstart
Herstellungsland	Polen

Wir verwendet mit:



Berührungsfreier Sensor



TA-33

Turbine Extended Aufputzkasten



TA-34

Turbine Extended Unterputzkasten



ITSV-4

P-Video-Terminal mit 5-Zoll-Touchscreen



ITSV-5

P-Video-Terminal mit 8-Zoll-Touchscreen



Scanvest



Scanvest Deutschland GmbH  
Berliner Allee 2-4  
30855 Langenhagen  
0511-90286-0  
info@scanvest.de  
www.scanvest.de