



## EEP-8 Erweiterungsmodul 8 Tasten für ECP Durchsagestation

Modell AIP33251

### Leistungsmerkmale

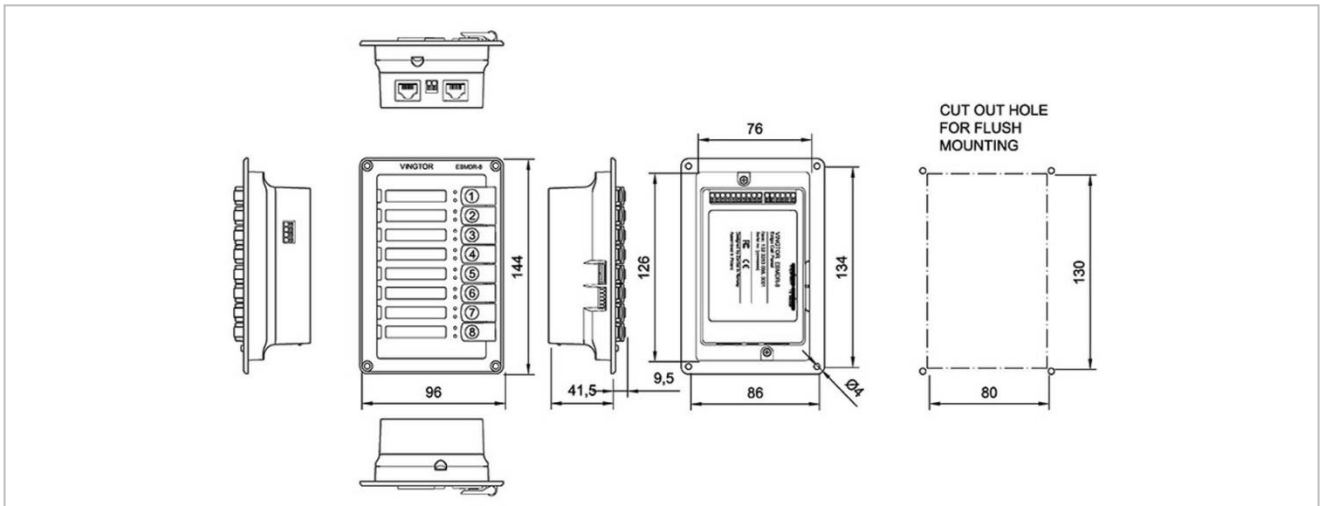
- Zusatz-Tastenmodul für ECP Durchsagestation
- Stromversorgung durch Hauptsprechstelle
- Acht programmierbare Tasten mit individuellen Labels und LED-Statusanzeigen
- Schaltflächenschutzabdeckung gegen versehentliches Auslösen
- Strom- und Datenversorgung über Busleitung aus ECP Durchsagestation (Erweiterung um 3 Zusatz-Tastenmodule möglich)

### Beschreibung

Das Zusatz-Tastenmodul EEP-8 erweitert die Tastenkapazität der Pult-Sprechstelle ECP. Jedes Zusatz-Tastenmodul verfügt über acht voll programmierbare Tasten mit je zwei unabhängigen LED-Statusanzeigen und wird aus einer Busleitung aus der Durchsagestation ECP versorgt.

Die Hauptsprechstelle kann bis mit bis zu drei EEP-8 Erweiterungsmodulen ausgebaut werden.

### Maßzeichnung



Artikelnummer	2181810004
Modellnummer	AIP33251
Maße (B x H x T)	96 x 144 x 41.5 mm
System	AlphaCom IP, ICX-AlphaCom, EXIGO, IC-EDGE, SIP
Betriebs-   Lagertemp.	-10 °C bis +60 °C   -40°C bis +70°C
Betriebs-   Lagerfeuchtigk.	10% bis 95% (nicht kondensierend)
Luftdruck	600 hPa bis 1300 hPa
Schutzart	IP32
<b>ZERTIFIKATE</b>	
Störfestigkeit	EN 60945, EN 50130-4, EN 61000-6-1, EN 61000-6-2, EN 55103-2, FCC-47 part 15B
Emissionen	EN 60945, EN 50130-4, EN 61000-6-3, EN 61000-6-4, EN 55103-1, FCC-47 part 15B

### Bestelldaten

Artikelnr.	Beschreibung	Frachtgewicht
2181810004	EEP Erweiterungsmodul für IP Durchsagestation 8 Tasten	500 g
<b>Zubehör ↓</b>		
2115519001	EMBR-1 Pult-/Wandgehäuse für ein Access-Panel	350 g
2115519002	EMBR-2 Pult-/Wandgehäuse für zwei Access-Panels	700 g