



TCIS-3 TURBINE mit schwarzer Frontplatte

IP-Sprechstelle, 1 Ruftaste, IP66 und IK08

Leistungsmerkmale

- STENTOFON Crystal Clear Audio
- VoIP-Sprechstelle für alle AlphaCom XE Audioserver
- Digitales MEMS Mikrofon
- Einzigartiges Lautsprecherdesign
- Höchster Schalldruck mit automatischer Lautstärkeregelung
- Hintergrundgeräusch-Analyse und -Unterdrückung
- Unempfindlich gegen Schmutz, Staub und Wasser – Schutzart IP-66
- Robuster Aluminium Rahmen – Schutzart IK-08
- Schwarze Polycarbonat-Frontplatte
- Eine frei programmierbare Ruftaste
- Komplette System- und Funktionsüberwachung
- Alle aktuellen Netzwerksicherheitsstandards
- IP-Adressen-Information: Sprachausgabe nach Systemstart

Beschreibung

Alle VoIP-Sprechstellen der TURBINE Sprechstellenserie liefern höchste Audioqualität durch die aktuellste Audiotechnologie. Einige dieser Technologien sind zum Beispiel, HD Sprachqualität, OpenDuplex, Aktive Geräuschanalyse und Unterdrückung, digitale MEMS Mikrofone und ein 10 Watt Digitalverstärker. Das spezielle Lautsprecher Design ermöglicht einen hohen Schalldruck und optimalen Schutz gegen Vandalismus. Beste Sprachverständlichkeit und Temperaturstabilität durch zwei digitale MEMS-Mikrofone in jeder Sprechstelle.

Die STENTOFON TURBINE Geräte ermöglichen einen breiten Einsatzbereich, selbst in schwierigsten Umgebungen, in denen eine sichere Kommunikation gefordert ist. Die komplette Elektronik wird durch einen 3 mm dicken Aluminiumrahmen geschützt. Alle Sprechstellen sind durch die Schutzart IP-66 unempfindlich gegen Schmutz, Staub und Wasser und vandalismusgeschützt nach IK08/IK10.

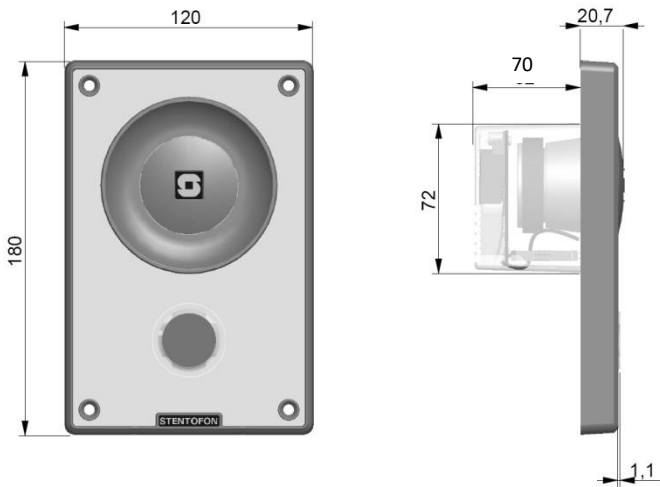
Kompatibilität mit folgenden Systemen

- ICX-AlphaCom, AlphaCom®-IP (ab AMC Version 11.2.3.7)
- IC-EDGE, PULSE
- SIP-Telefonsysteme – die Sprechstelle kann praktisch mit jedem SIP-Server verwendet werden



Artikelnummer	2112210003
Modell/TCIS-3	AIP43003
Maße (B x H x T)	120 x 180 x 70 mm
Maße Einbaumontage	120 x 180 x 20 mm
Maße Aufbaumontage	120 x 180 x 82 mm
Gewicht	0,8 kg
Material Frontplatte	3mm PMMA – Polycarbonat
Material Rahmen	3 mm Aluminium – A413.0, AISI12Se eloxiert und lackiert
Tasten	1x Taster mit LED-Rufanzeige
Montage	AP-Kasten oder UP-Kasten (optional)
System	ICX-AlphaCom, AlphaCom IP, IC-EDGE, SIP
Betriebsspannung	Spannungsversorgung über PoE und/oder lokale Versorgung PoE: IEEE 802.3af, Class 0 (0,44 bis 12,95 W) Extern: 24VDC (16 bis 48 V)
Leistungsaufnahme	Ruhezustand 1,8 Watt, 12 Watt max.
Netzwerk	1x RJ45 Ethernet 10/100Mbps
Ein-/Ausgänge	6x konfigurierbar
Relaisausgang	Max. 250VAC/220VDC, 2A, 60W
Audioausgang/ Induktionsverstärker	Linepegel/600 Ohm
Audio-Qualität	STI-Index bei 70 dB: > 0,8* ALCONS bei 70 dB: < 5 %* Harmonische Verzerrung mit Umgebungslärm bei 70 dB: < 2 %*
Schalldruck	bei 5W/1m in Open-Duplex: 95 dB bei 5W/1m in Simplex: 105 dB bei 5W/1m mit Audioprogramm und Durchsage: 105 dB
Geräuschunterdrückung	Musiklärm: Ja Dauerlärm: Ja Schnelle Pegeländerung: Ja

Abmessungen



*Getestet mit Audio Precision SYS 2722

Bestelldaten

Audiocodex	G.711, G.722
Frequenzbereich	200 – 7.000 Hz
Audiofeatures	Adaptiver Jitterfilter, Eingebauter Tongenerator, Audio-Mischer für 3 Kanäle, Geräuscherkennung (Sprachalarm), Automatische Pegelregelung (Mikrofon)
Eingebauter Verstärker	Digital, 10 Watt Ausgangsleistung
Mikrofon-Technologie	Digital MEMS
Schutzart	IP 66 (nach EN60529)
Mechanischer Schutz	IK08 (nach EN62262)
Temperaturbereich	-40°C bis +70°C
Feuchtigkeit	<95 % RH (nicht kondensierend)
Korrosionsfestigkeit	Salznebel (nach EN60945)
Vibrationsfestigkeit	Getestet nach EN60945
UV-Beständigkeit	Ja
Zulassungen	Elektrische Sicherheit: CE und FCC Part 15 Weitere: IEC / EN 60945 Marine Komponenten IEC / EN 61000-6 Leicht- /Schwerindustrie IEC / EN 50486 Komponenten zur Nutzung in Audio- und Videoanwendungen
Protokolle	IPv4 - SIP - TCP - UDP - HTTPS - TFTP - RTP - DHCP - SNMP, STENTOFON CCoIP® - NTP
LAN Protokolle	Power over Ethernet (IEEE 802.3 a-f) VLAN (IEEE 802.1pq) Network Access Control (IEEE 802.1x) STP (IEEE 802.1d) RSTP (IEEE 802.1d-2004)
Konfiguration	HTTP/HTTPS (Web Konfiguration) DHCP und Statische IP Adressenvergabe TFTP (Softwareupgrade) SNMP (Überwachung)
SIP-Unterstützung	RFC 3261 (SIP Base Standard) RFC 3515 (SIP Refer) RFC 2976 (SIP Info)
DTMF-Unterstützung	RFC 2833, 2976 (SIP-Info)

Artikelnr.	Beschreibung	Frachtgewicht
2112210003	AlphaCom TURBINE IP-Sprechstelle, 1 Ruftaste, IP66 und IK08 (exkl. Schrauben) – TCIS-3	0,8 kg
Zubehör ↓		
2112210011	Aufbaugehäuse zur Wandmontage (inkl. Schrauben) – AIP49001	0,4 kg
2112210012	Einbaugehäuse, Tiefe 90 mm – AIP49002	0,5 kg
2112210013	Einbaugehäuse, Tiefe 64 mm – AIP49003	0,4 kg
2112210014	Montagerahmen (inkl. Schrauben) – AIP49005	