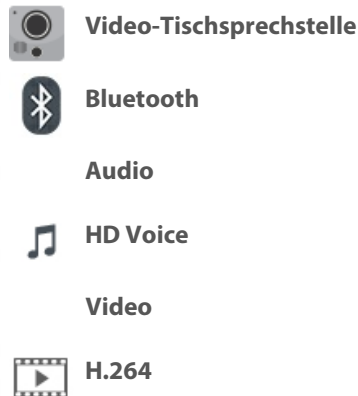


2111110101

ITSV-3

IP-Video-Tischsprechstelle mit 7" Touchscreen und Real-Time HD Videotelefonie



- IP-Video-Tischsprechstelle für ICX-AlphaCom-, SIP- und IC-EDGE-Lösungen
- 4-Core ARM Cortex A53-Prozessor mit 1,3 GHz, 2 GB RAM und 8 GB eMMC-Flash
- Betriebssystem Android 7.0
- 7" (1024x600) kapazitiver 5-Punkt-Touchscreen-TFT-LCD
- Integriertes Bluetooth für die Synchronisierung mit mobilen Geräten und den Anschluss eines Bluetooth-Headsets
- Integriertes Dualband-WiFi (2,4 GHz & 5 GHz)
- PoE/PoE+ für Stromversorgung und Netzwerkverbindung
- Eingebaute Megapixel-Kamera für Video-Calls mit Abdeckung
- 7-Wege-Audiokonferenzen & 3-Wege-HD-Videokonferenzfunktion mit 720p und 30 Bildern/s
- Freisprecheinrichtung mit HD-Akustikkammer, fortschrittlicher Echokompensation und ausgezeichneter Double-Talk Performance
- Dual-switched 10/100/1000-Mbps-Netzwerkanschlüsse mit automatischer Erkennung

BESCHREIBUNG

Die ITSV-3 ist ein leistungsstarkes Desktop-Video-Telefon mit Android 7.0, einem 7-Zoll-Touchscreen, HD-Video-Telefonie in Echtzeit, integriertem WiFi, Bluetooth und mehr. Die Sprechstelle bietet fortschrittliche SIP-Telefoniefunktionen und die direkt verfügbare Integration mit unseren IP-Intercom-Plattformen IC-EDGE und ICX-AlphaCom.

Lieferumfang: ITSV-3-Einheit, Mobilteil mit Kabel, Standfuß, Universalnetzteil, Netzkabel, Bildschirmreinigungstuch, Kurzanleitung zur Installation.

24.11.2020

Seite 1/3

www.zenitel.com

info@zenitel.com

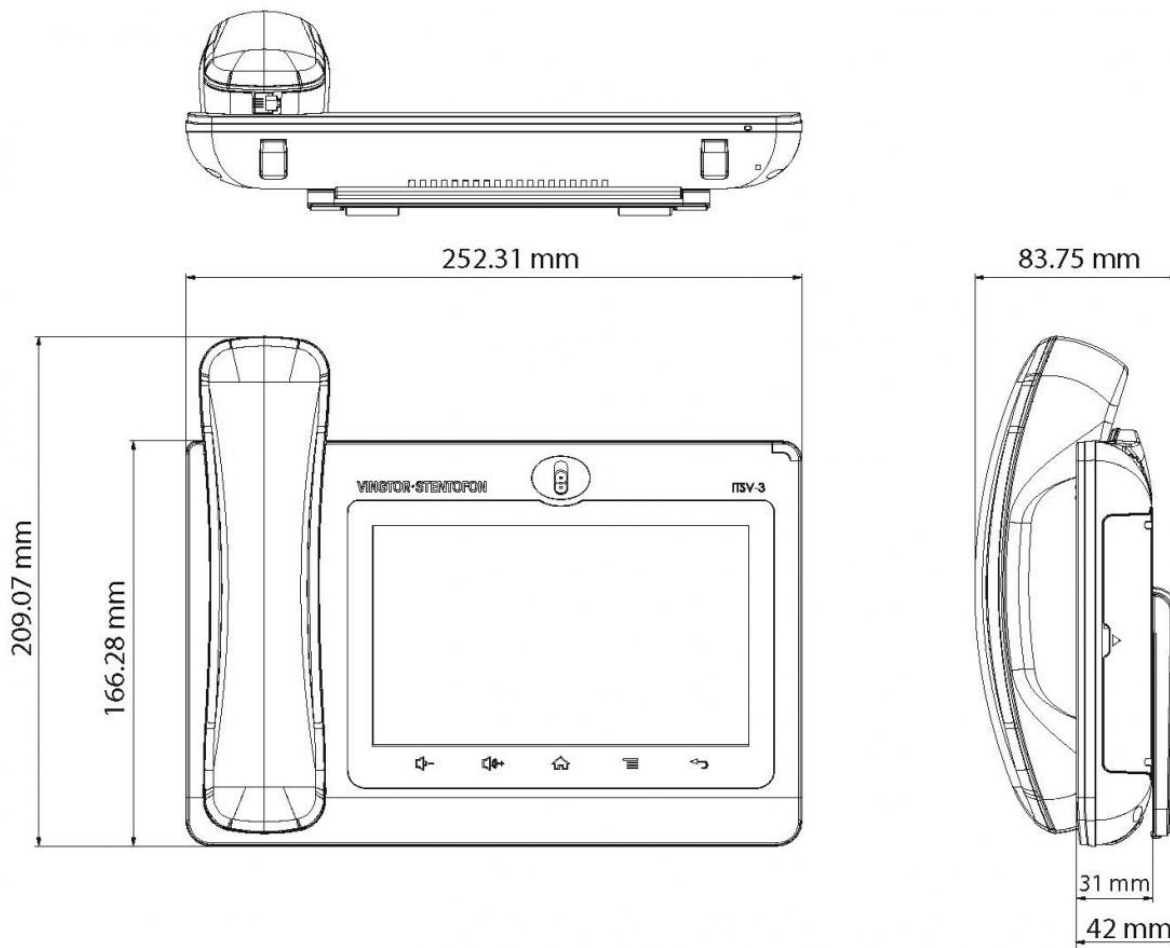
Zenitel, seine Tochtergesellschaften und Scanvest übernehmen keine Verantwortung für Fehler, die in dieser Publikation auftreten können, oder für Schäden, die sich aus den darin enthaltenen Informationen ergeben. Die Produkte von Vingtor-Stentofon werden von Zenitel entwickelt und vermarktet. Das Qualitätsmanagementsystem des Unternehmens ist gemäß den Anforderungen der NS-EN ISO 9001 zertifiziert. Zenitel behält sich das Recht vor, das Design und die Spezifikationen ohne vorherige Ankündigung zu ändern. DURCH ZENITEL URHEBERRECHTLICH GESCHÜTZT. Dieses Dokument und seine ergänzenden Elemente enthalten Informationen von Zenitel oder von Dritten, die urheberrechtlich geschützt und vertraulich sind. Jegliche Oenlegung, Vervielfältigung, Verbreitung oder Nutzung ist verboten, sofern nicht ausdrücklich schriftlich mit Zenitel vereinbart. Jede autorisierte Reproduktion, ganz oder teilweise, muss diese Legende enthalten. Zenitel - Alle Rechte vorbehalten.

TECHNISCHE DATEN

ALLGEMEIN

Abmessungen (BxLxT)	252 mm (B) x 209 mm (L) x 84 mm (T)
Gewicht	1.08 kg
Display	7" (1024x600) kapazitiver 5-Punkt Touchscreen TFT LCD
Camera	Schwenkbare Megapixel-CMOS-Kamera mit Abdeckung, 720P@30fps
Zusatzanschlüsse	RJ9-Headset-Buchse (ermöglicht EHS mit Plantronics-Headsets), 3,5-mm-Stereo-Headset mit Mikrophon, USB-Anschluss, SD, HDMI-Ausgang (1,4 bis zu 720p30fps)
Funktionstasten	2 Funktionstasten Lautstärke +/-, 3 dedizierte Android-Tasten Home, Menu, Back
Video-Codec	H.263, H.264 BP/MP/HP
Video-Auflösung	Bis zu 720p
Video-Bildrate	Bis zu 30 fps
Betriebstemperatur	0°C bis +40°C
Lagertemperatur	-10°C bis +60°C
Relative Luftfeuchtigkeit	10% - 90% non-condensing
Stromversorgung	Power over Ethernet (PoE & PoE+) oder Netzteil
Power over Ethernet	802.3af Class 3, 802.3at Class 4
Netzteil	Input: 100-240VAC 50-60Hz; Output 12VDC 1.5A
Netzwerk-Interface	2 x RJ45 (Ethernet) 10/100/1000 Mbps mit integriertem PoE
Bluetooth	Integriert, Bluetooth 4.0 + EDR
Wi-Fi	Integriert, Dual-band 2.4 & 5GHz mit 802.11 a/b/g/n
Sicherheit	Kennwörter auf Benutzer- und Administratorebene, auf MD5 und MD5-sess basierende Authentifizierung, 256-Bit-AES-verschlüsselte Konfigurationsdatei, TLS, SRTP, HTTPS, 802.1x Medienzugriffskontrolle
Protokolle	SIP RFC3261, TCP/IP/UDP, RTP/RTCP, HTTP/HTTPS, ARP, ICMP, DNS (A record, SRV, NAPTR), DHCP, PPPoE, SSH, TFTP, NTP, STUN, SIMPLE, LLDPMED, LDAP, TR-069, 802.1x, TLS, SRTP, IPv6, OpenVPN®.
Audiotechnologie	G.711µ/a, G.722 (wide-band), G.726-32, iLBC, Opus, G.729A/B in-band und outof-band DTMF (In audio, RFC2833, SIP INFO), VAD, CNG, AEC, PLC, AJB, AGC, ANS
Unterstützte Sprachen	Englisch, Deutsch, Italienisch, Französisch, Spanisch, Portugiesisch, Russisch, Kroatisch, Chinesisch, Koreanisch, Japanisch, Tschechisch.
Compliance	FCC: Part 15 (CFR 47) Class B; UL 60950 (power adapter); Part68 (HAC) CE : EN55022 Class B, EN55024, EN61000-3-2, EN61000-3-3, EN60950-1, EN62479, RoHS RCM: AS/ACIF S004; AS/NZS CISPR22/24; AS/NZS 60950; AS/NZS 4268 IC: ICES 003, RSS 247, CS 03, RSS 102

ABMESSUNGEN



ZU VERWENDEN MIT



2112210044
TCIV-2+

IP-Videosprechstelle



2112210045
TCIV-3+

IP-Videosprechstelle



2112210046
TCIV-5+

IP-Videosprechstelle



2112210047
TCIV-6+

IP-Videosprechstelle



Scanvest



Scanvest Deutschland GmbH
Berliner Allee 2-4
30855 Langenhagen
0511-90286-0
info@scanvest.de
www.scanvest.de