



ACT43002 AlphaCom TURBINE

Sprechstelle, analog, 1 Ruftaster, Schutzart IP66 und IK10

Leistungsmerkmale

- STENTOFON Crystal Clear Audio
- Sprechstelle für alle hybridfähigen AlphaCom XE Audioserver
- Analoges MEMS Mikrofon
- Einzigartiges Lautsprecherdesign
- Hoher Schalldruck
- Unempfindlich gegen Schmutz, Staub und Wasser – Schutzart IP-66
- Robuster Aluminium Rahmen – Schutzart IK-10
- Frontplatte aus Edelstahl
- Eine frei programmierbare Ruftaste
- Komplette System- und Funktionsüberwachung

Beschreibung

Alle Sprechstellen der analogen TURBINE-Sprechstellenserie liefern in Verbindung mit einem hybridfähigen AlphaCom XE Audioserver höchste Audioqualität durch die STENTOFON Duplex-Technologie, die hohe Ausgangsleistung und das spezielle Lautsprecher Design. Beste Sprachverständlichkeit und Temperaturstabilität werden durch ein analoges MEMS Mikrofon in jeder Sprechstelle gewährleistet.

Die TURBINE-Geräte ermöglichen einen breiten Einsatzbereich, selbst in schwierigsten Umgebungen, in denen eine sichere Kommunikation gefordert ist. Die komplette Elektronik wird durch einen 3 mm dicken Aluminiumrahmen geschützt. Alle Sprechstellen sind mit Schutzart IP-66 unempfindlich gegen Schmutz, Staub und Wasser und vandalismusgeschützt nach IK08/IK10.

Die Verbindung zu einem AlphaCom XE Server erfolgt über eine ASLT Teilnehmerkarte, mit einer Leitungslänge von maximal 3,4 km. Die Sprechstelle ist für die Einbau- oder Aufbaumontage vorgesehen und benötigt nur eine geringe Einbautiefe. Die frei programmierbare Ruftaste wird zentral programmiert und ermöglicht den Zugriff auf vielfältige Leistungsmerkmale.

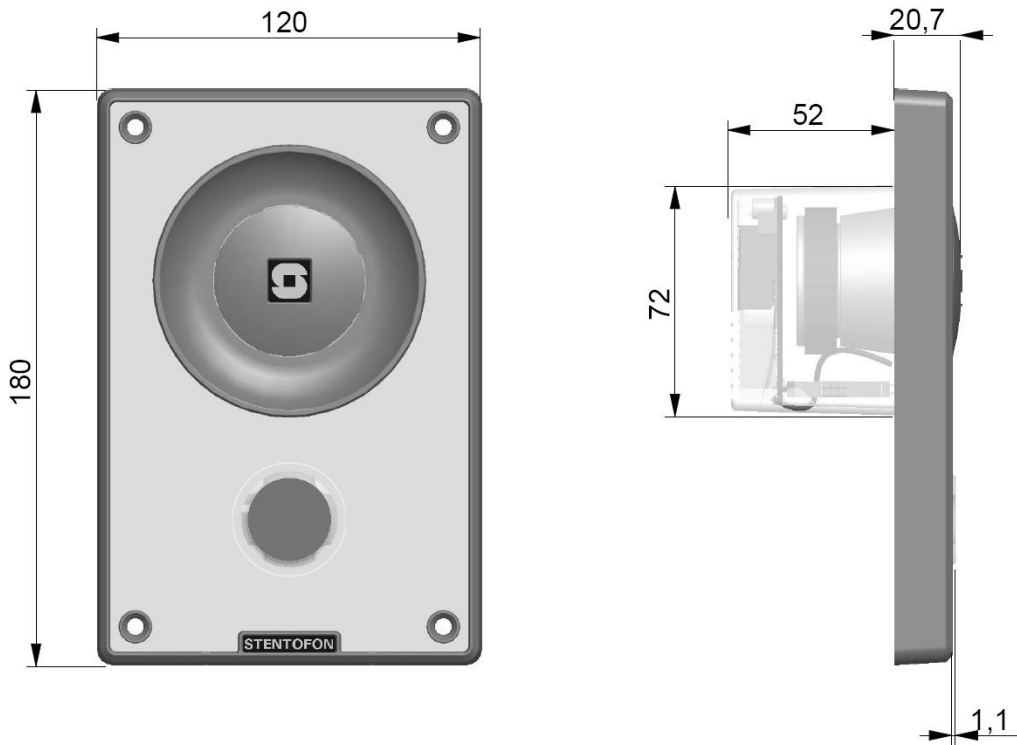
Um eine hohe Systemverfügbarkeit zu erreichen, wird die Sprechstelle durch einen AlphaCom XE Audioserver permanent überwacht. Der interne Systemtest überprüft dabei das Leitungsnetz auf Kurzschluss und Unterbrechung. Zusätzlich kann ein erweiterter Tontest, bei dem der komplette Audio-Übertragungsweg inklusive Lautsprecher und Mikrofon geprüft wird, aktiviert werden.

Ein Fehler wird sowohl an AlphaWeb, als auch an externe Systeme über SNMP, Syslog oder OPC gemeldet.



Artikelnummer	2112210008
Modellnummer	ACT43002
Maße (B x H x T)	120 x 180 x 54 mm
Maße Einbaumontage	120 x 180 x 20 mm
Maße Aufbaumontage	120 x 180 x 82 mm
Gewicht	0,8 kg
System	AlphaCom®-Classic-
Betriebsspannung	Spannungsversorgung aus der Zentrale
Leistungsaufnahme	1W (abhängig von der Lautstärke)
Reichweite	3,4 km
Audio	Max. Schalldruck/1m: 85 dB Mikrofon: Analog MEMS, Omnidirektional; Frequenz: 200 – 10.000 Hz
Lautsprecher design	3D-Aluminiumgrill mit Edelstahlgitter
Frontplatte	3mm Edelstahl – AISI 403
Rahmen	3mm Aluminium – A413.0, AISI12Se eloxiert und lackiert
Tasten	1x Taster mit LED-Rufanzeige
Schutzart	IP 66 (nach EN60529)
Mechanischer Schutz	IK10 (nach EN62262)
Montage	AP-Kasten oder UP-Kasten (optional) Befestigungsschrauben: Edelstahl, T25 Sicherheits-Torx
Temperaturbereich	-25°C bis +70°C
Feuchtigkeit	<95 % RH (nicht kondensierend)
Korrosionsfestigkeit	Salznebel (nach EN60945)
Vibrationsfestigkeit	Getestet nach EN60945
UV-Beständigkeit	Ja
Zulassungen	Elektrische Sicherheit: CE und FCC Part 15 Weitere: IEC / EN 60945 Marine Komponenten IEC / EN 61000-6 Leicht- /Schwerindustrie IEC / EN 50486 Komponenten zur Verwendung in Audio- und Videoanwendungen

Abmessungen



Artikelnr.	Beschreibung	Frachtgewicht
2112210008	AlphaCom TURBINE Sprechstelle ACT43002, analog, 1 Ruftaster (exkl. Schrauben)	
Zubehör ↓		
2112210011	Aufbaugehäuse zur Wandmontage (inkl. Schrauben)	
2112210012	Einbaugehäuse (exkl. Schrauben)	
2112210014	Montagerahmen (inkl. Schrauben)	