



## ACT43001 AlphaCom TURBINE

Sprechstelle, analog, 1 Ruftaster + M & C-Taster, IP66 und IK08

### Leistungsmerkmale

- STENTOFON Crystal Clear Audio
- Sprechstelle für alle AlphaCom XE Audioserver
- Analoges MEMS Mikrofon
- Einzigartiges Lautsprecherdesign
- Hoher Schalldruck
- Unempfindlich gegen Schmutz, Staub und Wasser – Schutzart IP-66
- Robuster Aluminium Rahmen – Schutzart IK08
- Gelbe Polycarbonat-Frontplatte
- Eine frei programmierbare Ruftaste
- Komplette System- und Funktionsüberwachung

### Beschreibung

Alle Sprechstellen der analogen Turbine Sprechstellenserie liefern in Verbindung mit einem hybridfähigen AlphaCom XE Audioserver höchste Audioqualität durch die STENTOFON Duplex Technologie, hohe Ausgangsleistung und das spezielle Lautsprecher Design. Beste Sprachverständlichkeit und Temperaturstabilität durch analoges MEMS Mikrofon in jeder Sprechstelle.

Die STENTOFON Turbine Geräte ermöglichen einen breiten Einsatzbereich, selbst in schwierigsten Umgebungen, in denen eine sichere Kommunikation gefordert ist. Die komplette Elektronik wird durch einen 3 mm dicken Aluminiumrahmen geschützt. Alle Sprechstellen sind durch die Schutzart IP-66 unempfindlich gegen Schmutz, Staub und Wasser und vandalismusgeschützt nach IK08/IK10.

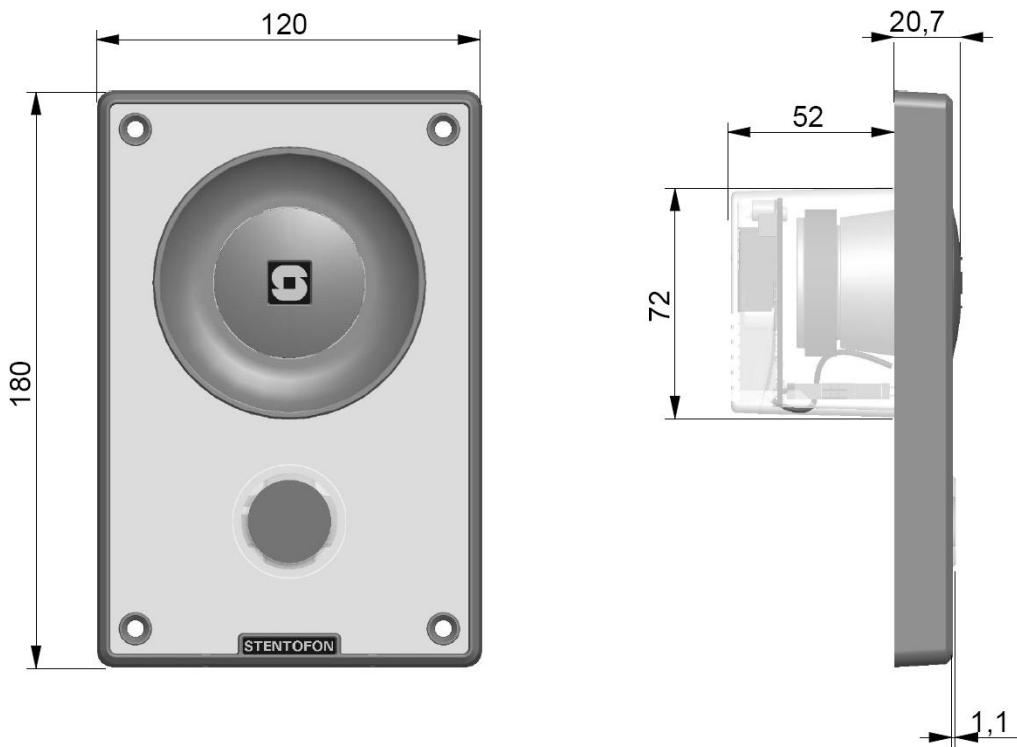
Die Verbindung zu einem AlphaCom XE Server erfolgt über eine ASLT Teilnehmerkarte, mit einer Leitungslänge von maximal 3,4 km. Die Sprechstelle ist für die Einbau- oder Aufbaumontage vorgesehen und benötigt nur eine geringe Einbautiefe. Die frei programmierbare Ruftaste wird zentral programmiert und ermöglicht den Zugriff auf vielfältige Leistungsmerkmale. Zusätzliche stehen eine M-Taste für manuelle Sprachsteuerung und eine C-Taste zum Beenden eines Gesprächs zur Verfügung.

Um eine hohe System Verfügbarkeit zu erreichen, wird die Sprechstelle durch einen AlphaCom XE Audioserver permanent überwacht. Der interne Systemtest überprüft dabei das Leitungsnetz auf Kurzschluss und Unterbrechung. Zusätzlich kann ein erweiterter Tontest, bei dem der komplette Audio-Übertragungsweg inkl. Lautsprecher und Mikrofon geprüft wird, aktiviert werden. Ein Fehler wird sowohl an AlphaWeb, als auch an externe Systeme über SNMP, Syslog oder OPC gemeldet.



Artikelnummer	2112210007
Modellnummer	ACT43001
Maße (B x H x T)	120 x 180 x 54 mm
Maße Einbaumontage	120 x 180 x 20 mm
Maße Aufbaumontage	120 x 180 x 82 mm
Gewicht	0,8 kg
System	AlphaCom®-Classic-
Betriebsspannung	Spannungsversorgung aus der Zentrale
Leistungsaufnahme	1W (abhängig von der Lautstärke)
Reichweite	3,4 km
Audio	Max. Schalldruck/1m: 85 dB Mikrofon: Analog MEMS, Omnidirektional; Frequenz: 200 – 10.000 Hz
Lautsprecher design	3D-Aluminiumgrill mit Edelstahlgitter
Frontplatte	3mm Polycarbonat
Rahmen	3mm Aluminium – A413.0, AISI12Se eloxiert und lackiert
Tasten	1x Taster mit LED-Rufanzeige 1 M-Taste + 1 C-Taste
Schutzart	IP 66 (nach EN60529)
Mechanischer Schutz	IK08
Montage	AP-Kasten oder UP-Kasten (optional) Befestigungsschrauben: Edelstahl, T25 Sicherheits-Torx
Temperaturbereich	-25°C bis +70°C
Feuchtigkeit	<95 % RH (nicht kondensierend)
Korrosionsfestigkeit	Salznebel (nach EN60945)
Vibrationsfestigkeit	Getestet nach EN60945
UV-Beständigkeit	Ja
Zulassungen	Elektrische Sicherheit: CE und FCC Part 15 Weitere: IEC / EN 60945 Marine Komponenten IEC / EN 61000-6 Leicht- /Schwerindustrie IEC / EN 50486 Komponenten zur Verwendung in Audio- und Videoanwendungen

**Abmessungen**



Artikelnr.	Beschreibung	Frachtgewicht
2112210007	AlphaCom TURBINE Sprechstelle ACT43002, analog, 1 Ruftaster, M & C Taster (exkl. Schrauben)	
<b>Zubehör ↓</b>		
2112210011	Aufbaugehäuse zur Wandmontage (inkl. Schrauben)	
2112210012	Einbaugehäuse	
2112210014	Montagerahmen (inkl. Schrauben)	