



Wand-/Tisch-Hauptgerät InterGuard mit Display

Modell 7071090

Leistungsmerkmale

- Kombiniertes Wand-/Tisch-Hauptgerät mit vollem Zugang zu allen Leistungsmerkmalen der AlphaCom-Zentrale
- Alphanumerisches Display (2 x 16 Zeichen) mit Leitstandfunktion, Anruferidentifizierung, Bedieneinführung sowie Namen-/Rufnummernverzeichnisse für Teilnehmer und Funktionen
- 10 frei programmierbare Direktwahltasten (DAK) mit Beschriftungsmöglichkeit, nutzbar als Bedienelemente für vielgenutzte Leistungsmerkmale und Ziele
- Genormter Tastenblock mit 10 Wähltasten 0-9, sowie Sprechstaste „M“ und Schlusstaste „C“
- Schiebeschalter zur Auswahl der Betriebsweisen Open / Private (Anrufsperre)
- Elektretmikrofon mit automatischer Empfindlichkeitsregelung in der Zentrale
- Großvolumiger Lautsprecher für exzellente Wiedergabe, mit Lautstärkereglern
- Optional: InterGuard-Funktion der AlphaCom
- Vorbereitet für Wandmontage mit dem optionalen Wandhalter AIP53002

Beschreibung

Dieses Tisch-Hauptgerät erlaubt den vollen Zugriff auf alle Leistungsmerkmale der AlphaCom-Zentrale. Es verfügt neben der genormten Wähltastatur über 10 programmierbare Tasten zur direkten Anwahl (DAK-Funktion) von häufig verwendeten Leistungsmerkmalen und Zielen. Eine Beschriftung ist durch ein auswechselbares Label hinter einer Plexiglasscheibe möglich.

Das alphanumerische Display (2 x 16 Zeichen) dient für die Leitstandfunktionen, Anruferidentifizierung, Bedieneinführung und zur Anzeige des integrierten Rufnummernverzeichnisse für Teilnehmer und Funktionen.

In der Betriebsweise „Open“ wird ein Anruf mittels eines Aufmerksamkeitsstons signalisiert und durch die Gesprächslampe angezeigt. Durch Umschalten in die Betriebsweise „Private“ werden die ankommenden Rufe mit einem sich wiederholenden Signalton angekündigt und erst durch einen gezielten Tastendruck wird das Gespräch eröffnet. Die rote LED zeigt dann an, dass das Mikrofon eingeschaltet ist.

Neben der Gesprächsführung „Freisprechen“ kann die Gesprächsrichtung mittels der Sprechstaste „M“ gesteuert werden, so dass auch in kritischen Situationen eine eindeutige Kommunikation möglich ist.

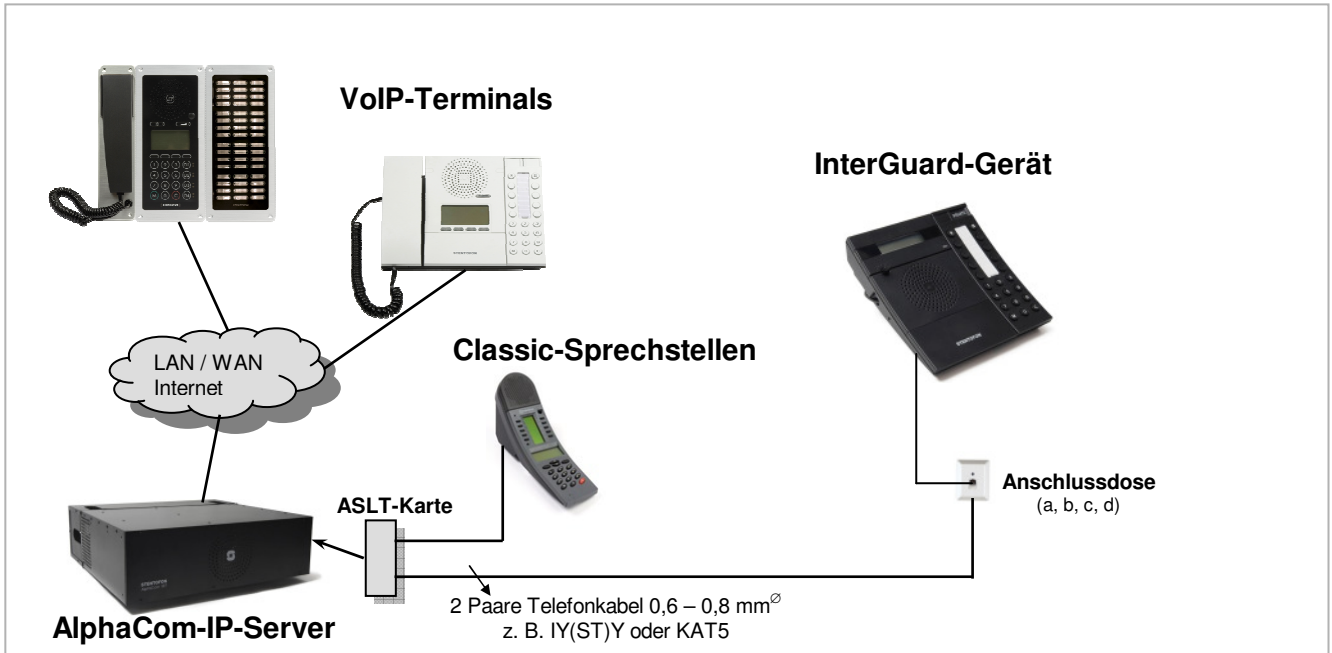


Artikelnummer	2111110014
Modellnummer	7071090
Maße (B x H x T)	168 x 75 x 176 mm
System	AlphaCom®-IP, AlphaCom®-Classic Anschluss über ASLT-Port
Betriebsspannung	Versorgung durch Zentrale
Kabel	2 Adernpaare 0,6 - 0,8 mm Ø (z.B. IY(ST)Y 2x2x0,6 oder Kat-Kabel)
Schleifenwiderstand	max. 240 Ohm
Reichweite	2.000m bei 0,6 mmØ 3.400m bei 0,8 mmØ
Temperaturbereich	0° C bis + 50° C
Feuchtigkeit	10% - 85% RH (nicht kondensierend)
Ausführung	Schwarzes, strukturiertes, bruchsicheres ABS-Plastikgehäuse MT 1055
Lautsprecher	Ausgangsleistung: 1 W / 63 Ohm
Frequenzbereich	200 – 10.000 Hz
Mikrofon	Vorverst.-Ausgang: 100/300 mV Ausgangsimpedanz: 1000 Ohm
Gesprächsanzeige	LED (rot)
Tasten	Volle Wähltastatur, Sprechstaste „M“ und Schlusstaste „C“, 10 DAK-Tasten
Display	Alphanumerisch 2 x 16 Charaktere
Anschluss	RJ45-Buchse

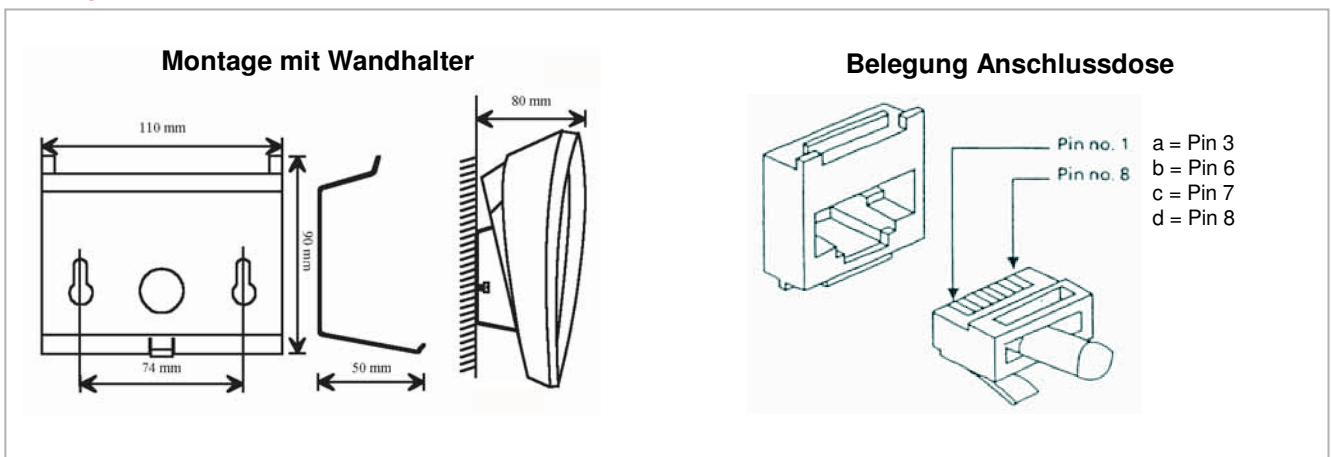
Die optionale InterGuard-Funktion der AlphaCom stellt den Empfang von Alarmmeldungen und -durchsagen mit voller Lautstärke sicher, auch bei niedriger Stellung des Lautstärkereglers.

Rückrufwünsche werden durch eine blinkende LED und einen Erinnerungston signalisiert. Durch einfachen Tastendruck erfolgen die Rückrufe in der Reihenfolge der Speicherung.

Systemübersicht



Planungshinweise



Hinweise: Die Belegung der RJ45-Buchse am Gerät ist: a = 2, b = 5, c = 6, d = 7.
Anschlussdose und Wandhalter sind separat zu bestellen.

Bestelldaten

Artikelnr.	Beschreibung	Frachtgewicht
2111110014	Modell 7071090, Tisch-/Wandsprechstelle InterGuard, schwarz, mit Display und Direktwahltasten, inkl. Anschlusskabel Modell 517038300, 3 m	740g
Zubehör ↓		
7294910001	Modell 51708050, Anschlusskabel 0,5 Meter, schwarz, mit RJ45,-Steckern, Spezialbelegung	50g
7294910003	Modell 51708300, Anschlusskabel 3,0 Meter, schwarz, mit RJ45,-Steckern, Spezialbelegung	100g
7294910005	Modell 51708600, Anschlusskabel 6,0 Meter, schwarz, mit RJ45,-Steckern, Spezialbelegung	140g
7194710005	Modell 53961810, RJ45-Anschlussdose für Aufputzmontage mit Schraubklemmen	50g
7194710012	Modell 53962810, RJ45-Anschlussdose für Unterputzmontage mit Schraubklemmen	50g
2115410044	Modell AIP53002, Wandhalter für Tisch-/Wandsprechstellen	150g