

2194110012

ELSIR-10CM

Einbau-Deckenlautsprecher, 10W, Ethernet, Mikrofon



IC-EDGE IC-Edge



SIP



ICX-AlphaCom



Exigo



HD Voice



Automatische Lautstärkeanpassung



Erkennung von Sprachaktivität

Netzwerk

- Zenitel Audio-Presence – kristallklarer Klang
- Brandkuppel aus Stahl
- Eingebauter 10W Class D Verstärker
- 96 dB SPL (1m)
- Integriertes Mikrofon
- Ideal für Mikrozonon-Beschallung und Systeme, die nur eine begrenzte Anzahl von Lautsprechern benötigen
- Jeder Lautsprecher ist einzeln adressierbar und wird überwacht
- Ideal für Lautsprecher, die an abgelegenen Orten installiert werden, z. B. an Straßen oder Bahngleisen
- Software-Upgrade und Konfiguration per Fernzugriff
- Relaisausgang zur Fernsteuerung, z. B. von Türen, Signallampen, Toren
- Stromversorgung über das IP-Netzwerkkabel mit Power over Ethernet (PoE)
- Ideal für Gebäudesicherheits-, Infrastruktur- und Industrieprojekte

BESCHREIBUNG

Dieser IP-Lautsprecher verfügt über einen 10W Class D Verstärker, der die volle Leistung von PoE nutzt. Der Lautsprecher ist in der Lage, je nach Signaleingang bis zu 96 dB zu liefern. Der Deckenlautsprecher ist für die Montage in Aussparungen in Fliesen oder Gipskartonplatten konzipiert und eignet sich ideal für die Beschallung von Innenräumen, in denen die Lautsprecher unauffällig sein müssen.

Das eingebaute Mikrofon ermöglicht neue Funktionen wie Selbstkontrolle, automatische Lautstärkeregelung, Ambient Listening sowie Zwei-Wege-Sprache über den Lautsprecher.

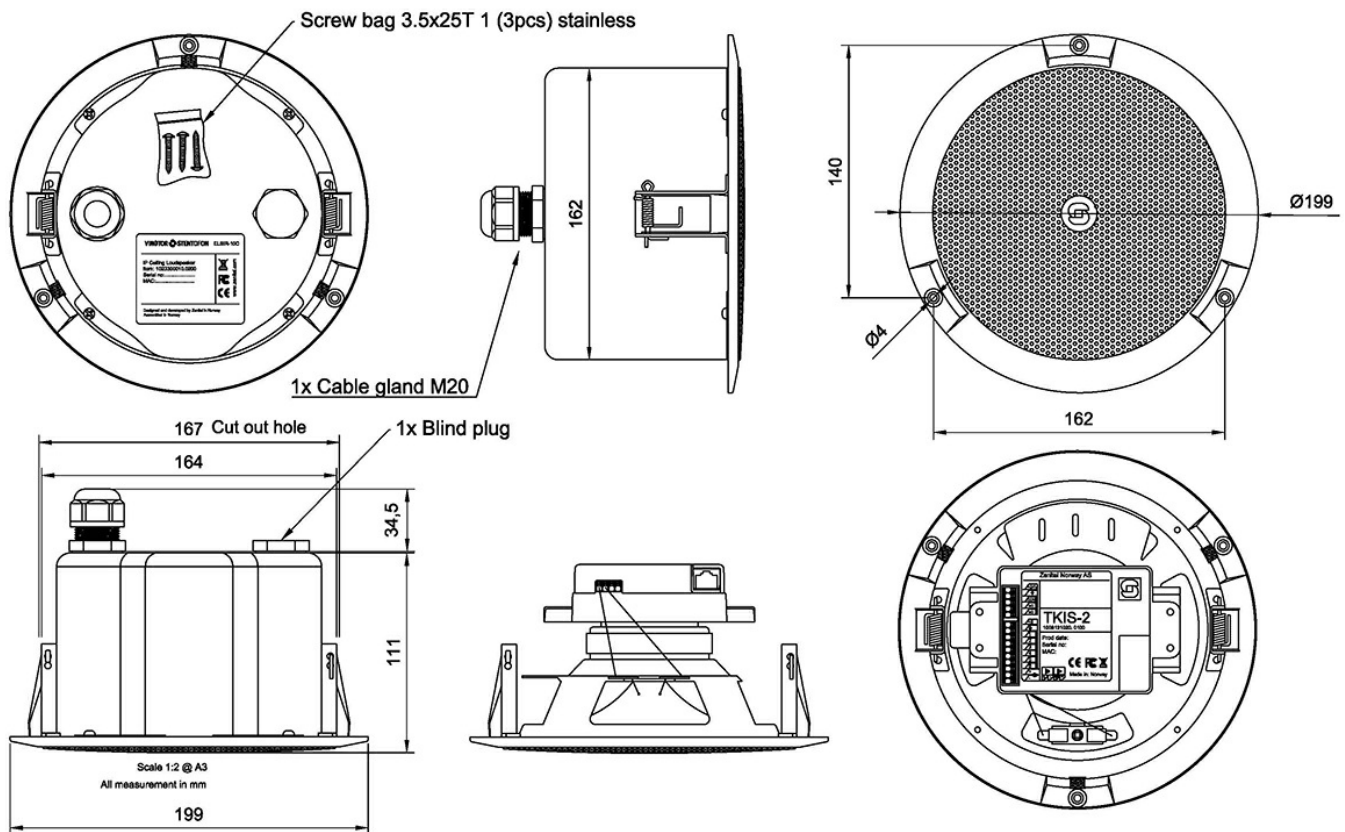
Dank IP ist das System in der Lage, jeden Lautsprecher individuell zu überwachen und anzusprechen. Durch die Verlagerung des Verstärkers von einer zentralen Einheit zum Lautsprecher entfällt die Notwendigkeit einer zentralen Verstärkereinheit mit herkömmlichen Lautsprecherschleifen. Dadurch ist das System in hohem Maße skalierbar, und das Hinzufügen eines weiteren Lautsprechers ist problemlos möglich.

Auch wenn keine konventionellen Lautsprecherschleifen verwendet werden, können die Lautsprecher dennoch in Gruppen aufgeteilt werden. Diese Zonen können sich nun über Netzwerke oder das Internet erstrecken.

Um eine maximale Verfügbarkeit zu gewährleisten, ist der Lautsprecher mit erweiterten Überwachungsfunktionen ausgestattet. Der Lautsprecherleistungstest erkennt, ob Fehler im Netzwerk oder in der Lautsprecherelektronik vorliegen. Der Status des Lautsprechers wird sowohl an die Zentraleinheit als auch an Managementsysteme von Drittanbietern über SNMP oder Syslog gemeldet. Dank ONVIF können die Lautsprecher über ein Videomanagement-System auch erkannt werden, Nachrichten erhalten oder Talkback nutzen.

Der Lautsprecher verfügt über eine integrierte Webschnittstelle für Statusinformationen, Steuerung und Updates. Er ist einfach zu installieren und zu warten und alle Übertragungen können in detaillierten Berichten protokolliert werden. Siehe auch: wiki.zenitel.com

TECHNISCHE ABMESSUNGEN



VERWENDUNG MIT



1023122061
ENA2060-DC1

Exigo Leistungsverstärker 2 Kanäle, 60W für Rolling Stock

TECHNISCHE DATEN

ALLGEMEIN

Schalldruck bei 1W / 1m (Lautsprecherstreiber)	91 dB
Codecs	G.711, G.722
Frequenzbereich, G.722 Codec	200 Hz – 7000 Hz
Frequenzbereich (Lautsprecherstreiber)	250 - 10000 Hz
Interner Lautsprecherverstärker	10 W class D
Abmessungen (Durchmesser x Tiefe)	199 x 146 mm
Montage	Haken/Verschlüsse (inklusive)
Gewicht	1.4 kg / 3 lbs
Material / Farbe	Stahl / RAL 9010 (weiß)
Material Elektronikabdeckung	ASA (plastic)
Schutzklasse	IP54, getestet nach EN 60529
Gewicht verpackt	1,85 kg
Verpackungsgewicht (B x H x T)	230 x 230 x 180 mm

UMGEBUNGSBEDINGUNGEN UND COMPLIANCE

Betriebstemperatur	-40° bis 70° C / -40° bis 158 ° F
Lagertemperatur	-40° bis 70° C / -40° bis 158 ° F
Relative Luftfeuchtigkeit	< 95% nicht kondensierend
EMC	CE und FCC Part 15

HARDWARE

Ethernet-Anschluss	1 x RJ 45
Alle weiteren Anschlüsse	Werkzeuglose Federklemmen, vibrationsfest
Ein-/Ausgänge	6 (konfigurierbar)
Outputs	12mA als LED-Treiber
Change-over-Relais (NO+NC+COM)	Max: 250VAC/220VDC, 2A, 60W
Spannungsversorgung (Optionen)	PoE und/oder externe Spannungsversorgung
PoE (power over Ethernet)	IEEE 802.3af standard, Class 0 (0.44W to 12.95 W)
Externe Spannungsversorgung	24 VDC (16 – 48 V)
Leistungsaufnahme	Ruhezustand 1,8 W, max. 12W (lautstärkeabhängig)
Audio-Ausgang / Induktionsverstärker	600 Ohm

NETWORKING UND PROTOKOLLE

Protokolle	IPv4 (with DiffServ), SIP, TCP, UDP, HTTPS, TFTP, RTP, DHCP, SNMP, STENTOFON CCoIP®, NTP
LAN Protokolle	Power over Ethernet (IEEE 802.3 a-f) Network Access Control (IEEE 802.1x)
Management and Betrieb	HTTP/HTTPS (Web-Konfiguration), DHCP und statische IP-Adressvergabe, Remote Software-Upgrade, Zentrales Monitoring
Erweiterte Überwachungsfunktionen	Z.B. Netzwerk-Test, Ton-Test, Status-Reports
SIP Support	RFC 3261 (SIP Basis), RFC 3515 (SIP Refer), RFC 2976 (SIP Info)
DTMF Support	RFC 2833, 2976 (SIP Info)

ANDERE SPEZIFIKATIONEN

Systemstartzeit	Unter 10 Sekunden
IP-Adressinformation	Spricht IP-Adresse nach dem Systemstart (benötigt einen verbundenen Lautsprecher)
Herstellungsland	Norwegen
Gehäusematerial	ASA Kunststoff
DIN-Schienen-Klammern	Wago 209 (werden mitgeliefert)



Scanvest



CENTER OF EXCELLENCE

Scanvest Deutschland GmbH
Berliner Allee 2-4
30855 Langenhagen
0511-90286-0
info@scanvest.de
www.scanvest.de

10.11.2021

Seite3/3

www.zenitel.com

info@zenitel.com

Zenitel und seine Tochtergesellschaften übernehmen keine Verantwortung für eventuelle Fehler in dieser Publikation oder für Schäden, die aus den darin enthaltenen Informationen entstehen. Zenitel-Produkte werden von Zenitel entwickelt und vermarktet. Das Qualitätssicherungssystem des Unternehmens ist nach den Anforderungen der N5-EN ISO 9001 zertifiziert. Zenitel behält sich das Recht vor, das Design und die Spezifikationen ohne vorherige Ankündigung zu ändern. ZENITEL URHEBERRECHTLICH GESCHÜTZT. Dieses Dokument und seine ergänzenden Elemente enthalten Informationen von Zenitel oder Dritten, die urheberrechtlich geschützt und vertraulich sind. Jegliche Offenlegung, Vervielfältigung, Verbreitung oder Nutzung ist verboten, sofern nicht ausdrücklich schriftlich mit Zenitel vereinbart. Jede genehmigte Vervielfältigung, ganz oder teilweise, muss diesen Vermerk enthalten: Zenitel - Alle Rechte vorbehalten.