



# Scanvest

The CColP Company

---

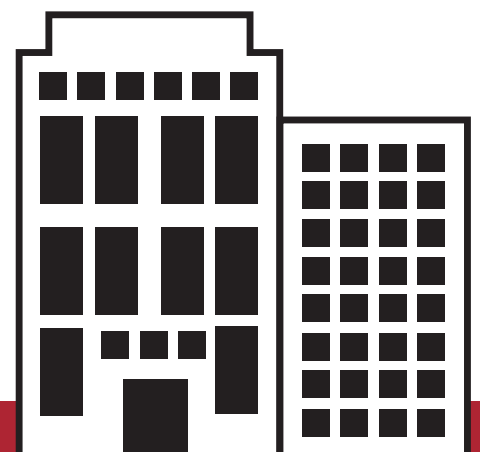


## Intercom für Türen, Empfänge und zutrittsgeschützte Bereiche

Ob Firmensitz, Bürotower oder Multifunktionskomplex – die Anforderungen an die moderne Türkommunikation sind vielfältig:

- Absicherung von Türen, Zugängen und Bereichen
- Hervorragende Verständlichkeit in der Besucherkommunikation
- Automatisierung von Besucherabläufen
- Lückenlose Einbindung in das bestehende Sicherheitsmanagement
- Modernes Touchscreen-Design mit individualisierbaren Elementen, z.B. Logos und Bildern

Mit unseren hochwertigen Intercom-Sprechstellen für den In- und Outdoor-Bereich liefern wir Ihnen modernste Kommunikation „direkt vor die Haustür“.



In Büro-, Verwaltungs- und Firmengebäuden

## Sprechstellen für den Außenbereich

### ScanDoor 10 – IP-Touchscreen Türterminal



- Attraktive und kompakte Komplettlösung für die Türkommunikation
- Sonnenlicht-ablesbares 4,3" Display mit intuitiver Touchscreen-Bedienung
- Temperaturbereich -20°C bis +60°C
- PIN-Code
- Audiovisuelle Kommunikation nach dem VoIP-Standard
- Kompatibel zu allen SIP-(Bild-)Telefonen
- Kamera mit 180° horizontalem Blickwinkel
- 10/100-Ethernet-Anschluss mit PoE
- Serielle Schnittstelle für Wiegand
- Lokale Stromversorgung, Relais, Trigger-Eingänge
- Elegantes Aluminium-Edelstahlgehäuse mit gehärtetem Sicherheitsglas

### ScanDoor 20 – IP-Touchscreen Türterminal



- Komplettlösung für die Zutrittskontrolle und die Besucherkommunikation, geeignet für den Einsatz im Außenbereich
- Sonnenlicht-ablesbares 7" Display mit außentauglichem Touchsensor
- Audiovisuelle Türkommunikation nach dem VoIP-Standard
- SIPKompatibel zu allen SIP-(Bild-)Telefonen
- Stand-alone-Lösung ohne PC, Server oder separaten Controller
- Flache Glasfront ohne Durchbrüche, schwarz ablackiert
- Fisheye-Objektiv mit 1,3MP Kamerasensor
- MIFARE Kartenleser mit BLE 4.1 Vorbereitung
- PIN-Code
- 10/100-Ethernet-Anschluss mit PoE
- Schnittstellen für externe Leser, Relais und Eingangskontakte/Sabotagekontakt
- Aufputz- oder flächenbündige Montage

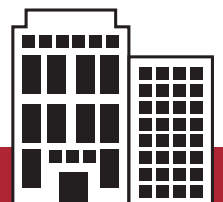


## Sprechstellen für den Empfang

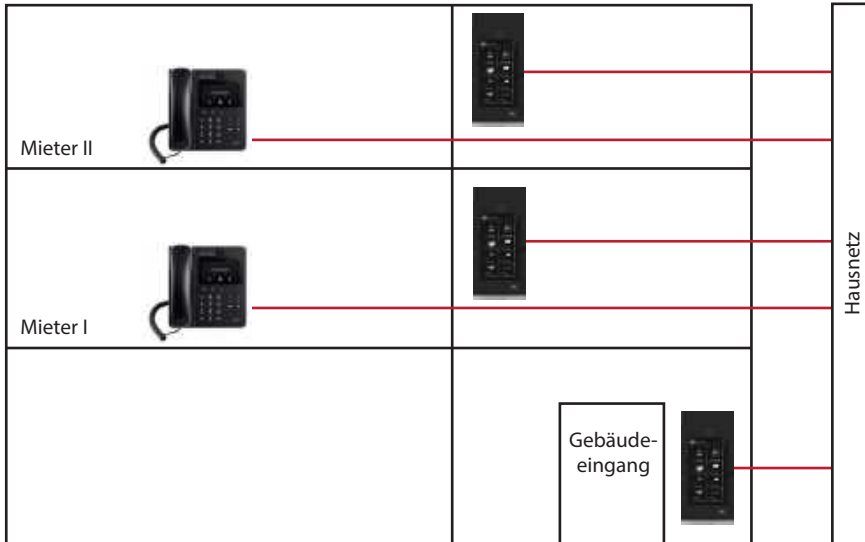
### AIP22002-11 IP-Video Tischsprechstelle



- Telefonbuch mit bis zu 1.000 Kontakten und Anrufliste mit bis zu 1.000 Datensätzen
- Dual-switched Auto-Sensing 10/100/1000 Mbps Netzwerkanschlüsse
- Wi-Fi (802.11b / g / n), PoE +, Bluetooth, USB, SD, HDMI, EHS mit Unterstützung von Plantronics Headsets
- 4,3 "(480 × 272) kapazitiver (5 Punkte) Touchscreen TFT LCD
- Megapixel CMOS-Sensorkamera mit Sichtschutz
- HD-Breitband-Audio
- Vollduplex-Freisprechfunktion mit akustischer Echounterdrückung und hervorragender Double-Talk Performance
- Android Betriebssystem

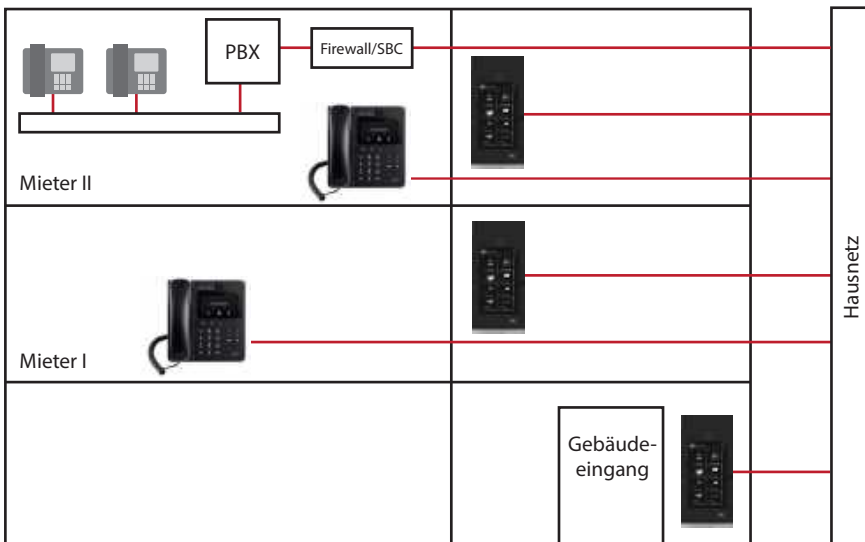


## Applikationsbeispiele



### Szenario 1

- Anschluss aller Geräte am Hausnetz des Gebäudes
- Verschlüsselte Übertragung von Audio- und Videostream über das Hausnetz
- Keine Weiterleitung der Rufe an öffentliche Telefonie (Fest-/Mobilnetz)
- Keine Anbindung an die Telefonanlagen der Mieter
- Hausnetz: Beistellpflicht des Kunden (PoE-Switche und Verkabelung). Es können auch 2-Draht-Adapter genutzt werden.



### Szenario 2

- Anschluss aller Geräte am Hausnetz des Gebäudes
- Anschluss der ScanDoor-Anlage an die Telefonanlage (PBX) von Mieter II
- Verschlüsselte Übertragung von Audio- und Videostream über das Hausnetz und Übergabe an das Netz des Mieters
- Keine Weiterleitung der Rufe an öffentliche Telefonie (Fest-/Mobilnetz)
- Erhöhter Dienstleistungsaufwand

